

SIEMENS

Ingenuity for life

Automobil- und Transportindustrie

Farmingtons Automotive

Farmingtons Automotive erweitert IT-Lösungen mit NX

Produkt

NX

Geschäftliche Herausforderungen

Reibungslose Implementierung des CAD/CAM/CAE-Systems NX für die zukünftige Zusammenarbeit mit Daimler

Verbesserung der Entwicklungsprozesse im Bereich für sondergeschützte Fahrzeuge

Schlüssel zum Erfolg

Frühe Entscheidung für NX
Detaillierte Einführungs- und Schulungsplanung
Sammeln von Erfahrungen mit NX im vom eingesetzten CAD-System unabhängigen Geschäftsbereich
Sonderschutzfahrzeuge

Ergebnisse

Erfolgreiche und reibungslose Einführung der Software in einem realen Entwicklungsprojekt
Schnelle Erkenntnis über zu erzielende signifikante Produktivitätsvorteile

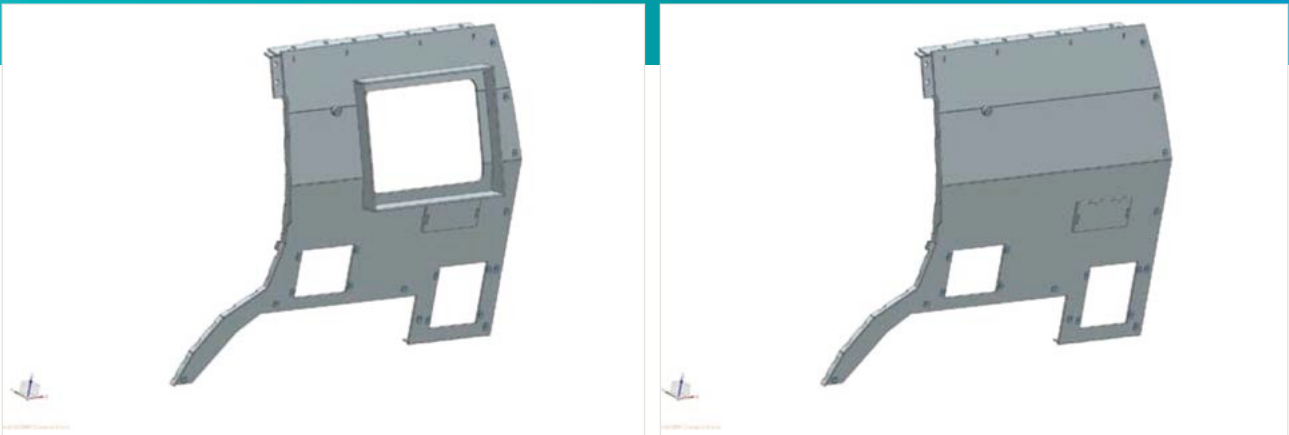
Intelligente und detaillierte Planung sorgt für erfolgreiche Software-Implementierung und -Anwendung

Die Farmingtons Automotive GmbH mit Sitz im niedersächsischen Georgsmarienhütte ist ein Unternehmen der Welp Group, zu der auch die IndiKar Individual

Karosseriebau GmbH im sächsischen Wilkau-Haßlau und die Firma Pgam Advanced Technologies Ltd. im britischen Coventry gehören. Das mittelständische Unternehmen mit circa 300 Mitarbeitern ist seit über 30 Jahren ein kompetenter Partner der Automobilindustrie, sowohl als Entwicklungsdienstleister als auch in der Fertigung von Betriebsmitteln, wie Spritzgießwerkzeugen, und in der Kleinserienfertigung.



Toyota TLC 79 mit Sicherheitsausrüstung von Farmingtons Automotive. Bildrechte: Farmingtons Automotive



Varianten der Laderaumscheibe eines Toyota TLC 79, entwickelt mit der NX-Funktion „Arrangements“ und gefertigt aus hochfestem Stahl Bildrechte: Farmingtons Automotive

Bei Farmingtons Automotive muss oft mit Scan-Daten gearbeitet werden, weil meist keine exakten CAD-Daten der Fahrzeuge vorliegen, die mit den Sicherheitskomponenten ausgerüstet werden sollen. Mit NX ist die Übernahme der Punktwolken und deren Umwandlung in Flächen wesentlich einfacher zu realisieren als bisher.

Zu den Kunden zählen Fahrzeughersteller und namhafte Systemlieferanten. Hauptsächlich Fahrzeuganbauteile aus Kunststoff entwickelt und gefertigt.

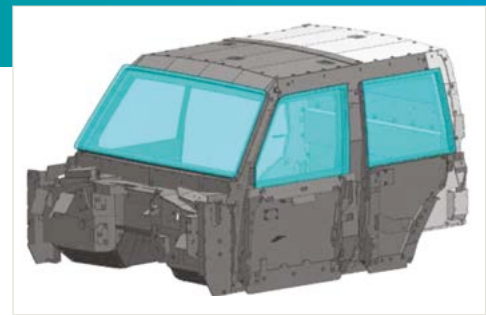
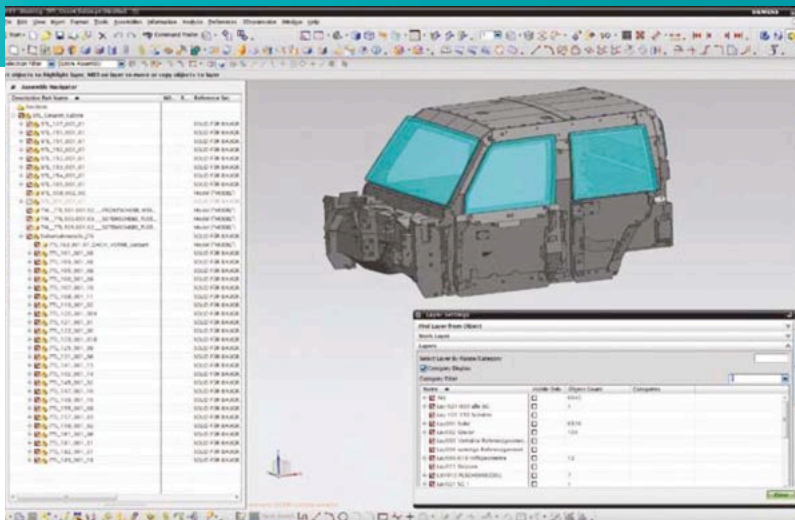
Basierend auf den hohen Entwicklungs- und Fertigungsstandards der Automobilindustrie konstruiert und produziert Farmingtons zudem sondergeschützte Fahrzeuge sowie einbaufertige Sonderschutzkits auf höchstem Niveau und ist hierbei zertifizierter Hersteller für diese Art von Fahrzeugen bis zur höchsten zivilen Beschussklasse. Die Produktion erfolgt unter Einsatz von vorab geprüften, hochwertigen ballistischen Materialien und wird durch ein effizientes Qualitätsmanagementsystem überwacht. Die Produkte werden durch staatliche Beschussämter geprüft und zertifiziert.

IT-Umgebung

Automobilzulieferer nutzen in der Regel das CAD-System ihrer Kunden, weil diese heute die CAD-Entwicklungsdaten von ihren Partnern im nativen Format fordern. Als die Daimler AG den Wechsel des bisherigen CAD-Systems Catia durch NX von Siemens bekannt gab, hat man sich bei Farmingtons Automotive früh entschlossen, auch NX einzusetzen.



Schutz gegen Minen. Bildrechte: Farmingtons Automotive



Sicherheitsausrüstung eines Toyota TLC 79, entwickelt und gefertigt von Farmingtons Automotive mit NX. Bildrechte: Farmingtons Automotive

Reibungsloser Einstieg in NX ...

Matthias Reckmann, Geschäftsführer, erläutert diese Entscheidung: „Wir haben uns früh für den NX-Einsatz entschieden, um bei neuen Daimler-Aufträgen sofort bereit zu sein. Solche Aufträge erfordern in unserem Geschäft meist 15 bis 20 Mitarbeiter, und die müssen auf das Arbeiten mit dem neuen System gründlich vorbereitet sein. Das geht nicht in ein paar Tagen. Da wir aber unterschiedliche Geschäftsbereiche haben, können wir im Bereich Sonderschutzfahrzeuge das CAD-System unserer Wahl einsetzen; wir sind dort nicht von den Systemanforderungen unserer Kunden abhängig. Deshalb haben wir diesen Bereich gewählt, um den Einstieg mit NX in die Praxis zu realisieren, unterstützt durch den NX-Lieferanten Siemens, ein spezielles Schulungskonzept und ein externes, von Daimler zertifiziertes Schulungsunternehmen.“

Farmingtons Leiter der Entwicklung und Konstruktion sagt dazu: „Wir wollten uns, obwohl keine aktuellen Daimler-Projekte anlagen, Kenntnisse des Systems und der damit verbundenen Methodik aneignen, anhand der Entwicklung eines komplexen und effektiven Sonderschutzfahrzeugs. Dabei wollten wir die teilweise andere Arbeitsweise mit NX verstehen und auch dessen Vorteile nutzen, wie beispielsweise im Bereich Flächenrückführung und Datenkonvertierung, um diese Arbeitsweise dann auch im Bereich Automotive anwenden zu können.“

... und gute Erfahrungen in der Praxis

Besonders positiv wird der Funktionsumfang der beschafften NX-Lizenzen und die Integration der einzelnen Module beurteilt, seien es die vielen Datenformate, die in NX verarbeitet werden können, oder die Anwendungen für die konstruktionsbegleitende FEM- oder Kinematik-Analyse. Auch die Visualisierungsmöglichkeiten in NX schneiden im Vergleich mit anderen Systemen sehr gut ab.

„Wir denken, dass wir durch die frühe Entscheidung für NX und das bisher aufgebaute Know-how die sehr gute Zusammenarbeit mit unseren Kunden noch weiter intensivieren können.“

Matthias Reckmann
Geschäftsführer
Farmingtons Automotive

Entwicklung und Konstruktion der nötigen Varianten eines Bauteils können mit NX-Funktionen wie bauteilübergreifende Verlinkung, Arrangements, der Layertechnik oder den Reference-Sets sehr elegant und flexibel gesteuert und somit vereinfacht werden.

Der Leiter des Bereiches Sonderschutzfahrzeuge kommentiert die bisherigen praktischen Erfahrungen mit NX so: „Wir müssen oft mit Scan-Daten arbeiten, weil wir meist keine exakten CAD-Daten der Fahrzeuge haben, die wir mit unseren Sicherheitskomponenten ausrüsten sollen. Mit NX ist die Übernahme der Punktwolken und deren Umwandlung in Flächen wesentlich einfacher zu realisieren als bisher. Außerdem können wir mit NX mehr Dinge steuern. Das kommt uns besonders bei den häufig erforderlichen Varianten einzelner Komponenten oder Baugruppen entgegen. So kann es sich bei einem Fahrzeugtyp um Modelle mit Automatik- oder Schaltgetriebe, mit Links- oder Rechtslenkung, um Benziner oder Diesel, um die unterschiedliche Zahl von Scheiben im hinteren Fahrzeugteil handeln oder wir müssen kundenspezifische Sonderausstattungen berücksichtigen.“

Alle dieser Unterschiede können Einfluss auf die konstruktive Auslegung der aus hochfesten Stählen oder Sicherheitsglas bestehenden Sicherheitskomponenten haben.

Entwicklung und Konstruktion der nötigen Varianten eines Bauteils können mit NX-Funktionen wie bauteilübergreifende Verlinkung, Arrangements, der Layertechnik oder den Reference-Sets sehr elegant und flexibel gesteuert und somit vereinfacht werden. Die Reference-Sets ermöglichen es auch, auf allen Stahlkonstruktionen, die zum Schneiden gegeben werden, Gravuren anzubringen, die die weiteren Bearbeitungen beschreiben. Außerdem ist die Stücklistenverwaltung der vielen Varianten direkt in NX sehr einfach zu handhaben.

„Weiterhin können wir mit NX schnell das Gewicht der unterschiedlichen Varianten ermitteln. Das ist wichtig, weil es Einfluss auf zu verstärkende Fahrwerkskomponenten der gegenüber den Serienmodellen erheblich schwereren Sicherheitsfahrzeuge hat“, so der Bereichsleiter Sonderschutzfahrzeuge.

Lösungen / Dienstleistungen

NX

www.siemens.com/nx

Hauptgeschäft des Kunden

Farmingtons Automotive ist seit über 30 Jahren ein kompetenter Partner der Automobilindustrie, sowohl als Entwicklungsdienstleister als auch in der Fertigung von Betriebsmitteln und in der Kleinserienfertigung. Zu den Kunden zählen Fahrzeughersteller und namhafte Systemlieferanten. Hauptsächlich werden Interieur-Komponenten sowie exklusive Fahrzeuganbauteile aus Kunststoff entwickelt und gefertigt. Basierend auf den hohen Entwicklungs- und Fertigungsstandards der Automobilindustrie entwickelt und produziert Farmingtons zudem sondergeschützte Fahrzeuge sowie einbaufertige Sonderschutz-Kits.

Hauptsitz des Kunden

Georgsmarienhütte,
Niedersachsen
Deutschland

Ausblick

Es ist geplant, die NX-Installation um zusätzliche Lizenzen zu erweitern. Durch den Einsatz von NX und die bisher gesammelten Erfahrungen mit dem System sieht man sich bei Farmingtons Automotive gut für kommende Aufträge sowohl im Bereich Automotive Systems als auch im Sonderfahrzeugbau gerüstet.

„Wir denken, dass wir durch die frühe Entscheidung für NX und das bisher aufgebaute Know-how die sehr gute Zusammenarbeit mit unseren Kunden noch weiter intensivieren können“, schließt Reckmann.

„Wir haben uns früh für den NX-Einsatz entschieden, um bei neuen Daimler-Aufträgen sofort bereit zu sein.“

Matthias Reckmann
Geschäftsführer
Farmingtons Automotive



Beschussprüfung eines von Farmingtons Automotive ausgerüsteten Toyotas, erforderlich für die Zertifizierung durch staatliche Beschussämter
Bildrechte: Farmingtons Automotive

Siemens PLM Software

Deutschland +49 221 20802-0
Österreich +43 732 377550
Schweiz +41 44 755 72 72

www.siemens.com/plm

© 2017 Siemens Product Lifecycle Management Software Inc. Siemens, the Siemens logo and SIMATIC IT sind eingetragene Marken der Siemens AG. Camstar, D-Cubed, Femap, Fibersim, Geolus, I-deas, JT, NX, Omneo, Parasolid, Solid Edge, Syncrofit, Teamcenter and Tecnomatix sind Marken oder eingetragene Marken der Siemens Product Lifecycle Management Software Inc. oder ihrer Niederlassungen in den USA und in anderen Ländern. Alle anderen Logos, Marken, eingetragenen Marken oder Dienstleistungsmarken sind Eigentum der jeweiligen Inhaber.

64912-A9 7/17 o2e