

Siemens PLM Software

## NX Laminate Composites

Моделирование и анализ изделий из композитных материалов

### Преимущества

- Сокращение времени создания модели из композитных материалов благодаря использованию зонного моделирования, послойного моделирования или сочетания обоих подходов.
- Открытая к решателям ведущих вендоров система NX CAE позволяет выполнять динамический и нелинейный анализ и моделирование прогрессивного разрушения и расслоение с использованием современных методик
- Возможность вносить изменения в модель, используя ассоциативность между расчетной и конструкторской моделью
- Возможность использовать и изменять укладку композитного изделия, заданную на основе CAD модели в таких системах, как Fibersim, CATIA и другие

### Краткий обзор

NX™ Laminate Composites — это дополнительный набор инструментов NX CAE, предназначенный для работы с изделиями из композитных материалов. Простые в использовании инструменты задания компоновки и укладки слоев позволяют быстро создавать конечно-элементные модели для композитных конструкций. NX Laminate Composites помогает создавать, оптимизировать и проверять изделия из композитных материалов, используя в качестве решателя NX Nastran, LMS Samcef, MSC Nastran, Ansys, Abaqus или LS-Dyna. Инструменты постпроцессинга и расширенные возможности создания отчетов позволяют эффективно выявлять проблемные области по результатам моделирования.

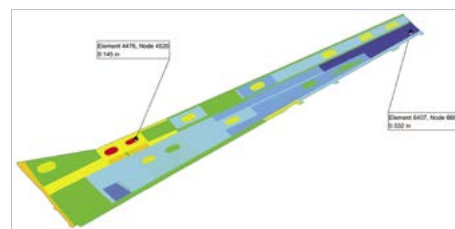
### Зонное моделирование

NX Laminate Composites позволяет применять композитные свойства напрямую к 2D или 3D сеткам. Инструмент моделирования композитной укладки с интерактивным графическим интерфейсом помогает эффективно создавать и упорядочивать слои укладки. Для сокращения трудозатрат при создании и изменении сложных многослойных свойств,

можно использовать стандартные предварительно определенные последовательности укладки и/или группы слоев. Кроме того, можно импортировать укладку из Microsoft Excel.

### Послойное моделирование

NX Laminate Composites можно использовать для создания глобальных слоев, назначая их на полигональные грани и/или 2D элементы и определяя ориентацию слоя, проецируя ориентацию материала или используя один из алгоритмов драпировки. Ориентация слоев учитывает и направление заданное при драпировке, и угол смещения, заданный для каждого слоя. NX автоматически рассчитывает зоны элементов с уникальными свойствами материалов для экспорта в решатель. Для каждой полигональной грани можно задать смещение, контролируя таким образом форму оснастки. Ориентация волокон для каждого слоя может быть отображена на 2D сетках.



# NX Laminate Composites

## Преимущества (продолжение)

- Сохранение актуальности композитной модели, обновление слоев и компоновки после изменения свойств материала
- Возможность быстро оценить различные варианты композитных укладок, применяя их непосредственно для элементов без использования геометрии
- Повышение точности КЭ модели, учитывая данные о драпировке, о зонах с проблемами с ориентацией волокон
- Быстрое определение прочности композитной структуры с помощью расширенного постпроцессора для композитов

## Взаимодействие с Fibersim

Можно использовать средства двустороннего обмена данными укладки Fibersim для осуществления взаимодействия расчетчиков с разработчиками композитных изделий. Бесшовный импорт данных укладки осуществляется с помощью .prt файла NX. Можно также обмениваться определениями зон и композитных свойств с помощью экспорта/импорта зон.

## Взаимодействие с другими инструментами

Импортировать данные о композитном изделии можно также из программ сторонних вендоров, таких как CATIA, Patran Laminate Modeler и Simulayt Laminate Tools.

## Создание 3D компоновки

NX Laminate Composites позволяет инженерам создавать 3D представление глобальных компоновок путем вытягивания перпендикулярно к 2D сетке или путем заполнения объема между зависимыми 2D сетками. Каждый слой или группа слоев затем становится отдельной 3D сеткой, толщина элементов берется из описа-

ния компоновки для 2D элементов; сбеги слоев моделируются в виде элементов в форме клина, параллелепипеда или пирамиды. Допуски по толщине позволяют варьировать толщиной заполнителя.

## Случайный динамический анализ

С помощью NX Nastran, NX Response Simulation и метарешения NX Laminate Composites для динамики можно получить следующие результаты по слоям для случайного динамического анализа. Это метарешение для динамики использует расширенные алгоритмы и распараллеливаемый решатель для эффективного расчета максимальных напряжений, деформаций, индексов разрушения, коэффициентов прочности, запаса прочности для каждого слоя для случайного анализа.

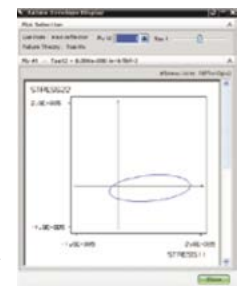
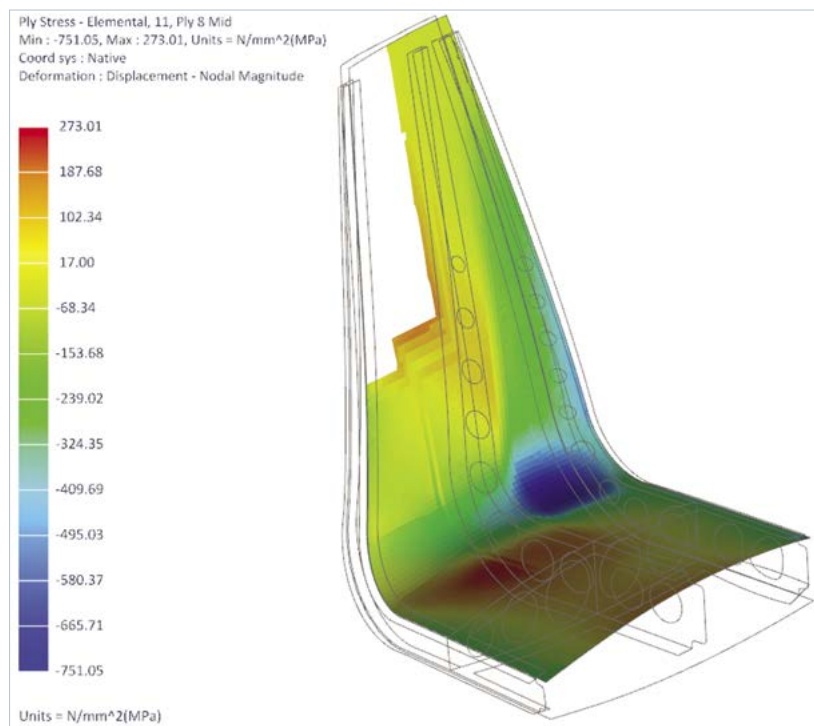
## Раскладка

Алгоритмы драпировки NX Laminate Composites предсказывают ориентацию волокон и сдвиг однонаправленных и тканых слоев по мере их выкладки по поверхностям двойной кривизны, так называемым неразвертываемым поверхностям. NX позволяет указать начальную точку выкладки и начальное направление или выбрать направляющую кривую. Затем можно увеличить или уменьшить размер ячейки сетки драпировки и просмотреть развертку слоя.

## Материалы слоя

Комбинируя в необходимой пропорции свойства волокон и связующего можно создать эквивалентные свойства слоя, которые в дальнейшем можно будет использовать при задании композитной компоновки, точно так же, как и стандартные материалы NX. Теории микромеханики позволяют создавать материалы слоя с использованием волокон следующих типов:

- Однонаправленные
- Тканые (можно указать угол между волокнами основы и утка)

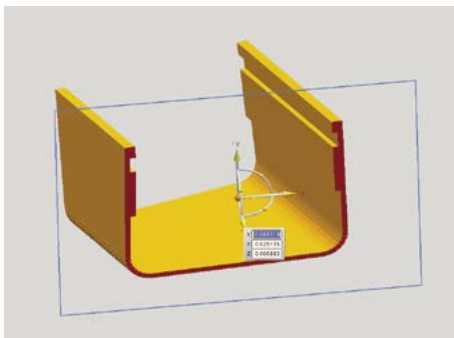


- Гранулированные
- Короткое волокно со случайной ориентацией

Материал заполнителя слоя позволяет определять предельные значения напряжения сдвига, зависящие от толщины.

### Проверка композитов

Визуально проверить композит можно, отобразив толщину и смещение, складывающиеся из данных для КЭ сетки и при указании местоположения ссылочной плоскости, задаваемой для физических свойств композита или компоновки. Отображение поля распределения значения толщины элементов поможет быстро оценить правильность построенной модели.



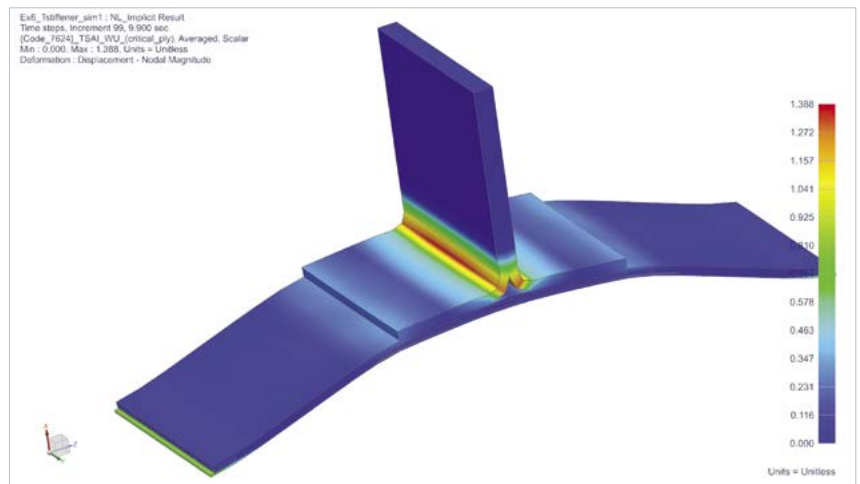
Можно просмотреть наборы элементов с эквивалентными свойствами и назначенные на них укладки, а также создать на базе этих наборов группы элементы, что упростит дальнейшие изменения КЭ-модели. Матрицы жесткости композита (A, B, D и S) доступны как в формате Microsoft Excel, так и в текстовом формате. В таких же форматах доступны эквивалентные инженерные константы. Они помогут оценить несущие способности композита до запуска на расчет.

При этом можно получить значения напряжений, индексов разрушений и запасов прочности слоев, после задания предполагаемых воздействий: сил, моментов и температуры.

### Прочностные критерии

NX Laminate Composites поддерживает следующие критерии:

- Максимальное напряжение
- Наибольшие деформации



- Хилла
- Хоффмана
- Цай-Бу
- Пака
- LaRC02
- По Мизесу
- Сдвиговые напряжения заполнителя
- Заданный пользователем

### Оптимизация

NX Laminate Composites позволяет на начальном этапе улучшить укладку композитных свойств. Оптимизация проводится в соответствии с указанными целевыми функциями: жесткостью, устойчивостью, прочностью или массой. Используемый метод генетической оптимизации позволяет задавать как непрерывные, так и дискретные значения для варьируемых параметров, таких как угол ориентации и толщина слоя, а также возможно задать дискретными значениями наличие слоя и варианты материала. По результатам оптимизации программа предлагает пять вариантов укладки, наиболее полно соответствующих поставленным целям и ограничениям. Можно выбрать один из пяти вариантов и использовать его вместо первоначальной укладки.

Кроме того, непрерывные варьируемые параметры толщины и ориентации могут быть экспортированы как объекты моделирования для

дальнейшей оптимизации конструкции с помощью NX Nastran Solution 200.

#### Поддержка решателей

Заданные композитные свойства можно использовать как для оболочечных, так и для 3D элементов для следующих поддерживаемых решателей:

#### Nastran

- PCOMP/PCOMP/PSHELL
- PCOMPS/PSOLID
- 2D: CQUAD4/R/8, CTRIA3/R/6
- 3D: CHEXA, CPENTA

#### SAMCEF

- 2D : Mindlin Shell (T28, T29), Heterosis Shell (T155, T156), Membrane (T57, T58), Membrane Shell (T53)
- 3D : Solid (T8, T46), Solid Shell (T153, T154), Cohesive Element (T145, T147), Non local element (T182, T183)

#### Ansys

- 2D: SHELL181, SHELL281, SHELL99, SHELL91, SOLSH190
- 3D: SOLID186, SOLID191, SOLSH190

#### Abaqus

- 2D: S8R, S8R5, S4, S4R, S4R5, STRI65, S3, S3R, STRI3
- 3D: SC6R, SC8R, C3D8, C3D8H, C3D8R, C3D8RH, C3D8I, C3D8IH, C3D20, C3D20H, C3D20R and C3D20RH

#### LS-Dyna

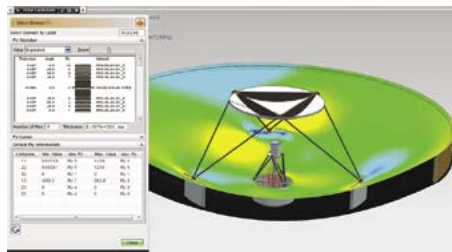
- 2D: ELEMENT\_SHELL, PART\_COMPOSITE
- 3D: ELEMENT\_TSHHELL, PART\_COMPOSITE\_TSHHELL

#### Обработка результатов

Постпроцессор NX CAE позволяет просматривать оболочечные результаты: напряжения и результаты по слоям: напряжения, деформации, индексы разрушения (слоя и межслойного соединения), коэффициенты прочности (слоя и межслойного соединения).

Инструменты NX Laminate Composites позволяют отсортировать результаты, скомпоновать, отрисовать огибающую по нескольким результатам, в том числе и импортированным, задейство-

вав для обработки только интересующие элементы. Благодаря чему можно легко определить опасную зону, критическую нагрузку для каждого слоя. Постпроцессор NX Laminate Composites, используя результаты полученные решателем, может рассчитать для всех слоев напряжения, деформации, индексы разрушения и коэффициенты запаса прочности. Результаты могут быть либо по оболочечным напряжениям, либо по напряжениям в слоях. Для каждого элемента можно отобразить номера критических слоев и нагружения.



NX Laminate Composites также рассчитывает индексы разрушения наполнителя от поперечного сдвига, коэффициент прочности и коэффициент запаса прочности, используя допустимые сдвиговые нагрузки в 23 и 13 направлениях с учетом толщины.

Постпроцессор NX Laminate Composites использует данные, указанные в композитных свойствах загруженной конечно-элементной модели. Таким образом, для выполнения анализа «что, если» достаточно, изменив используемый критерий прочности в свойствах активной FEM или укладку, регенерировать графический отчет, не перезапуская его заново. В результате после генерации отчета будут получены новые результаты, при необходимости перед генерацией будут перерасчитаны зоны эквивалентных свойств.

Для ускоренного составления отчетов для нескольких или больших файлов результатов, можно использовать функцию Quick Post Reporting, которая не опрашивает активную конечно-элементную модель об изменениях свойств.

Контактная информация:  
Siemens PLM Software  
Москва +7 (495) 223 36 46  
Санкт-Петербург +7 (812) 336-70-15  
Екатеринбург +7 (343) 356-55-27

[www.siemens.ru/plm](http://www.siemens.ru/plm)

© 2016 г. Siemens Product Lifecycle Management Software Inc. Siemens и логотип Siemens являются зарегистрированными товарными знаками компании Siemens AG. D-Cubed, Femap, Fibersim, Geolus, GO PLM, I-deas, JT, NX, Parasolid, Solid Edge, Syncrofit, Teamcenter и Tecnomatix являются товарными знаками или зарегистрированными товарными знаками корпорации Siemens Product Lifecycle Management Software Inc. или ее дочерних компаний в США и других странах. Все остальные логотипы, товарные знаки, зарегистрированные товарные знаки и знаки обслуживания являются собственностью соответствующих владельцев.  
48925-Y3 1/16 o2e