



SIEMENS

Siemens PLM Software

NX Tooling

Расширенные возможности автоматизации процессов моделирования и подготовки производства оснастки в NX

siemens.com/nx

Сокращение сроков изготовления изделий

Проектирование и изготовление оснастки имеют особо важное значение для разработки многих изделий. Необходимость сокращения сроков разработки изделий, производственного цикла улучшения конструкции, снижения себестоимости, а также растущая глобальная конкуренция оказывают значительное влияние на работу предприятий, занимающихся изготовлением оснастки.

Потребность в высококвалифицированных специалистах

Сложность процессов проектирования и производства оснастки традиционно требует привлечения квалифицированных специалистов, применяющих знания, накопленные в течение многих лет практической работы. Подобные ресурсы сложно получить или заменить. Компании могут получить конкурентное преимущество

благодаря эффективному использованию специализированных знаний и рекомендаций в области разработки оснастки.

Повышение качества

Качество готового изделия напрямую зависит от качества оснастки. Чтобы добиться высокого качества, проектировщики и производители оснастки должны интегрировать свои рабочие процессы с действиями разработчиков изделий. Благодаря динамической связи проектирования оснастки с проектированием изделий компании смогут автоматически распространять изменения конструкции на оснастку, обеспечивая требуемое качество с самого первого образца.

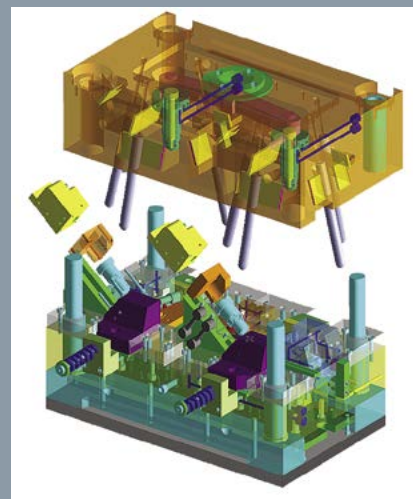
Сокращение издержек

Чтобы выйти на желаемые показатели скорости производства и уровня затрат, разработчики и производители оснастки должны минимизировать

простои и неэффективное использование ресурсов не только в процессах разработки изделий и оснастки, но и на протяжении всего процесса проектирования, оптимизации и производства оснастки.

Преобразование процессов

Программное обеспечение NX™ от компании Siemens PLM Software — это решение нового поколения, которое позволяет оптимизировать процесс разработки оснастки, благодаря использованию современных средств автоматизации. Приложения для разработки и производства оснастки, основанные на имеющихся знаниях, полностью интегрированы с общим процессом разработки изделия в управляемой среде. Это позволяет повысить производительность, ускорить сам процесс, сократить издержки на производстве и финансовые затраты, а также повысить качество.



Преимущества NX Tooling

Комплексное решение

При использовании NX разработчики оснастки могут работать в той же программной среде, что и проектировщики изделий и деталей, а также программисты станков с ЧПУ. Это позволяет ускорить весь процесс в целом и сделать его более эффективным. Изменения можно вносить проще, избегая дополнительных ошибок. Неэффективный повторный ввод данных можно исключить, и одни и те же 3D данные могут быть использованы несколькими пользователями одновременно. Разработчик оснастки, программист станков с ЧПУ и технолог могут начать работу еще до завершения проектирования изделия.



Автоматизация процессов разработки оснастки

NX предлагает мощный набор автоматизированных приложений для проектирования литейных форм и штампов.

Эти приложения позволяют пользователю выполнить переход от проектируемой детали к оснастке, необходимой для ее изготовления, за меньшее время, по сравнению с использованием традиционных приложений CAD.

Существенное повышение производительности

Проектирование литейных форм и штампов в NX осуществляется с использованием функций, построенных на основе знаний опытных проектировщиков. Эти приложения оказывают пользователю поддержку на каждом этапе процесса, значительно расширяя возможности и повышая производительность каждого разработчика оснастки.

На базе ведущей платформы

Приложения NX для разработки пресс-форм, штампов последовательного действия и автомобильных штампов построены на базе комплексного программного обеспечения для проектирования NX. Это означает, что основу этих высокопроизводительных приложений составляют лучшие технологии моделирования, проектирования сборок и создания чертежей.

Обеспечение эффективности бизнеса

NX Tooling обеспечивает существенно более высокий уровень производительности предприятия, что позволяет сократить расходы, увеличить число операций и прибыль. Решение помогает добиться таких результатов за счет быстрого и эффективного проектирования оснастки с меньшим числом ошибок и исправлений.

Работа с другими системами

Ядром NX является платформа программного моделирования Siemens Parasolid®, которая является отраслевым стандартом в технологии 3D моделирования. Эта платформа разработана компанией Siemens PLM Software и широко используется в CAD/CAM и CAE приложениях. Данная платформа обеспечивает уникальные возможности для работы с 3D данными.

Помимо чтения геометрии Parasolid, NX может использовать самые различные данные из других CAD систем в исходном формате, а также включает в себя средства для преобразования данных из других форматов.

На самом деле, приложения для разработки оснастки NX могут работать практически с любыми входными 3D данными. NX упрощает создание 3D моделей на основе 2D данных чертежей.

Автоматизированное проектирование пресс-форм с помощью мастера проектирования NX Mold Wizard

Мастер проектирования пресс-форм NX применяет технологию оптимизации процесса проектирования пресс-форм, обеспечивая существенно более высокий уровень производительности по сравнению с традиционными CAD системами. Благодаря структурированному рабочему процессу, основанному на лучших практиках отрасли, автоматизации специальных задач проектирования литейных форм и библиотекам стандартных компонентов литейных форм Мастер проектирования пресс-форм NX позволяет пошагово разработать наиболее эффективный рабочий процесс и при этом интегрировать сложные элементы технологии проектирования в автоматизированные последовательности.

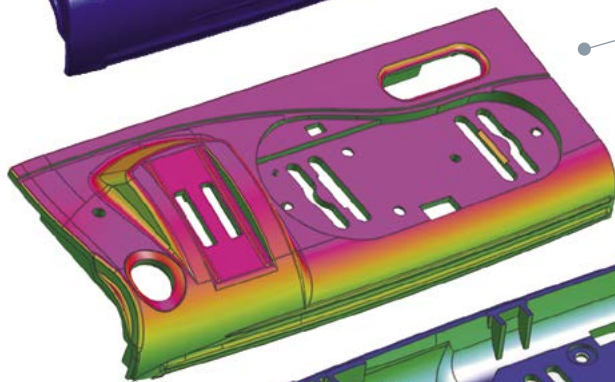
Мастер проектирования пресс-форм работает на базе NX — самой мощной системы для разработки изделий. Следовательно и инструменты для работы с геометрией модели, создания поверхностей разъема и обеспечения автоматизации обновлений являются одними из самых надежных. Менее функциональные системы могут работать лишь с базовыми деталями и литейными формами, Мастер проектирования пресс-форм NX способен справиться даже с самыми сложными задачами.

Пошаговый процесс разработки с использованием мастера проектирования пресс-форм NX

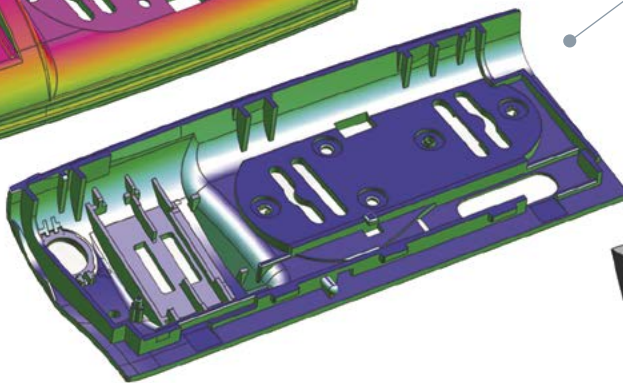
Комплексные возможности платформы NX эффективно используются на каждом этапе, что позволяет упростить задачу, выполнить ее быстрее и повысить качество пресс-форм.



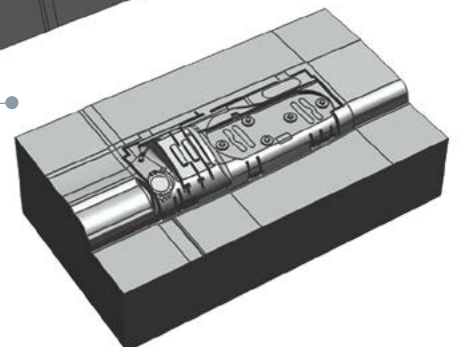
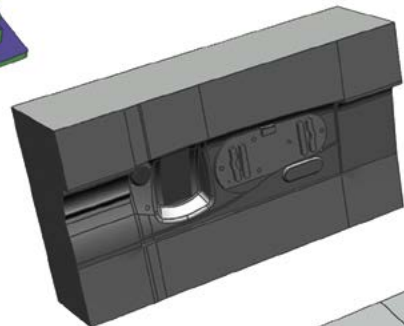
Проектирование пресс-форм начинается с модели изделия. С помощью NX разработчик пресс-форм может импортировать 3D данные детали из других систем, открывать файлы различных форматов CAD или выбирать детали, разработанные в NX



NX включает средства для оценки технологичности моделей изделий. С помощью указанных средств анализа разработчики пресс-форм смогут оценить и проверить модели деталей, а также просмотреть различия при изменении конструкции деталей



NX автоматизирует определение поверхностей разъема и сохраняет ассоциативность этих поверхностей даже при изменениях модели детали



На основе определенной поверхности разъема NX автоматически создает модели пуансона и матрицы, используя геометрию детали

Проектирование пресс-форм в NX: основные функции

Основные возможности Мастера проектирования пресс-форм NX

- Возможность полного проектирования деталей в NX
- Возможность импорта любых данных с помощью трансляторов или средств чтения в исходном формате для работы с файлами проектов сторонних разработчиков
- Проверка возможностей производства для отформованных изделий
- Усовершенствованные инструменты разделения, использующие мощные возможности платформы NX
- Автоматическое создание

формовочного стержня и вставки пресс-формы

- Функция замены модели для осуществления автоматических обновлений, сравнения новых версий
- Расчет усадки и корректировка
- Каталоги пакетов пресс-форм и стандартных деталей
- Толкатели, ползуны и подвижные знаки
- Создание макета системы охлаждения, каналов и фитингов
- Автоматическое создание спецификации
- Автоматическое создание необходимых чертежей



Подтвержденные результаты

«NX является одним из наиболее популярных и надежных 3D CAD/CAM решений, предлагаемых на сегодняшний день. Оно помогает быстро вносить изменения и сокращать число возможных ошибок».

Шен Джи Ганг

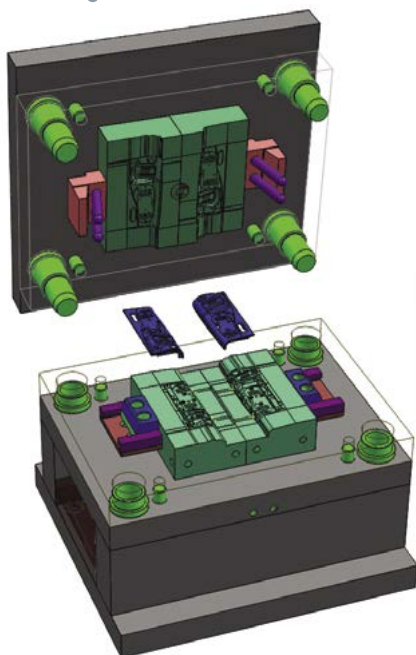
*Помощник главного технолога
Omni Mold*



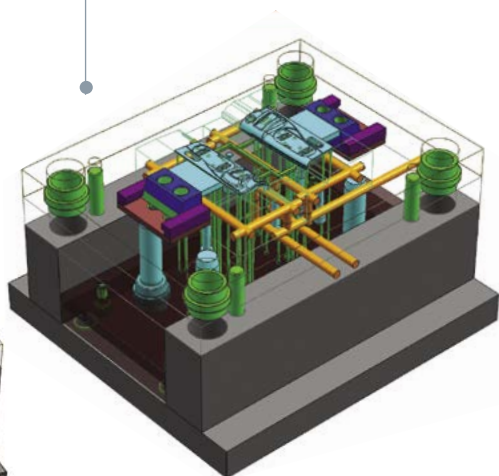
Мастер проектирования пресс-форм NX включает структурированную серию команд для всех задач в процессе проектирования пресс-форм



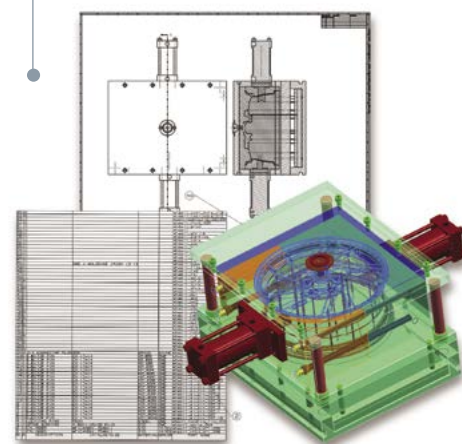
Библиотеки стандартных пакетов пресс-форм и компонентов ускоряют моделирование всей сборки пресс-формы, включая толкатели и литниковую систему



NX предлагает каталог стандартных компонентов для охлаждения с гибкими возможностями настройки и адаптации



NX ускоряет производство пресс-форм благодаря разработке документации по проекту пресс-форм с использованием функций автоматического создания чертежей и спецификаций



Проверка литых деталей на технологичность

Может ли деталь быть отлита?

Чем быстрее будет проверена технологичность проекта, тем быстрее можно будет исправить ошибки. Средства проверки конструкций NX позволяют анализировать деталь и автоматически получать информацию об уклонах, областях поднутрения и острых углах – элементах, которые делают невозможным отливку детали или значительно ее затрудняют.

NX также предоставляет конструкторам средства простой визуальной проверки поверхностей матрицы и пуансона, для использования которых не требуются специальные знания или навыки в области проектирования пресс-форм. Выявляя проблемы на ранних этапах, конструкторы могут избежать затратных по времени рекурсивных операций по изменению и доработке, которые возникают, когда инструментальный отдел или поставщики выявляют, что деталь не может быть отлита в силу конструктивных особенностей.



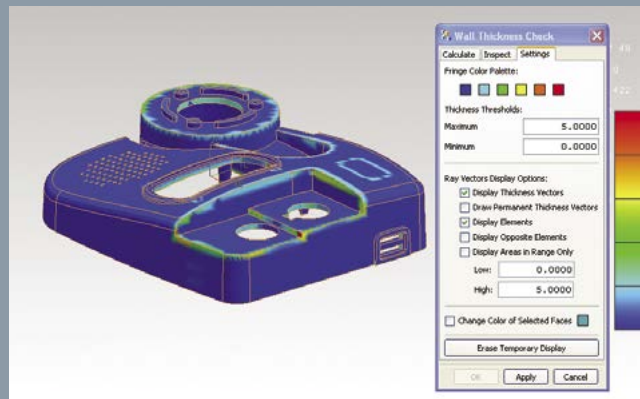
Реализация концепции «Шесть сигм»

С помощью мастера проектирования пресс-форм NX компании Tech Group удалось не только повысить производительность на 20-25%, но также повысить качество на 50-75%.

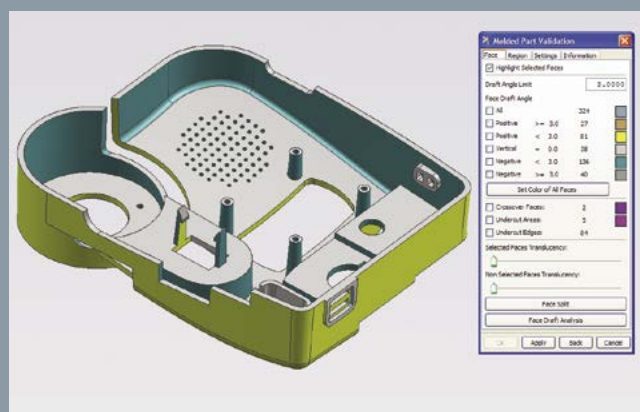
Компания уверена, что возможности мастера проектирования пресс-форм NX в области автоматизации, повышения точности и обеспечения стабильности помогут ей добиться поставленных целей в рамках реализации концепции «Шесть сигм».

Проверка литых деталей на технологичность

- Проверка толщины стенок
- Отображение углов уклона
- Проверка типовых элементов (радиуса углов, расстояния между элементами и т.д.)
- Поиск элементов для обработки
- Определение линии разъема на основе подсветки цветом



NX проверяет детали для литья путем проверки толщины стенок. Результаты отображаются в виде легко интерпретируемых цветных областей на модели детали.



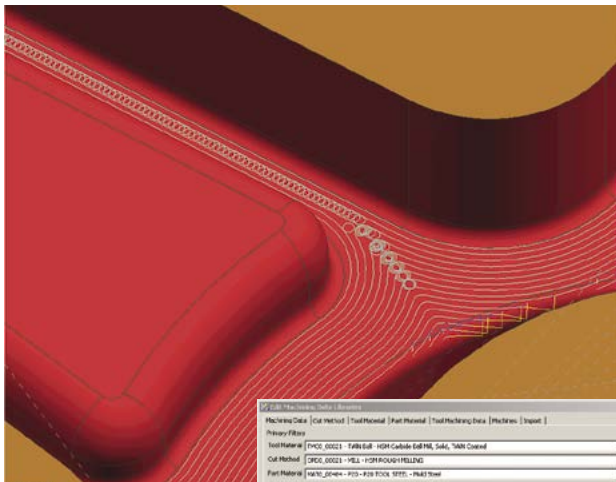
NX обеспечивает высокое качество проектирования деталей и оснастки благодаря функциям оценки углов уклона, поднутрений и граней пересечений, которые влияют на их технологичность.

От проектирования к изготовлению пресс-форм

Проектирование оснастки с учетом обработки в NX NX не только содержит мастер проектирования пресс-форм для проектирования всей сборки, но также предлагает отличное решение для программирования станков с ЧПУ как для формообразующих поверхностей, так и для стандартных компонентов пресс-форм.

Данные элементов, добавляемые в модель мастером проектирования пресс-форм, могут считываться приложением NX Machining напрямую. Это позволяет программисту станков с ЧПУ переносить информацию намного быстрее и точнее.

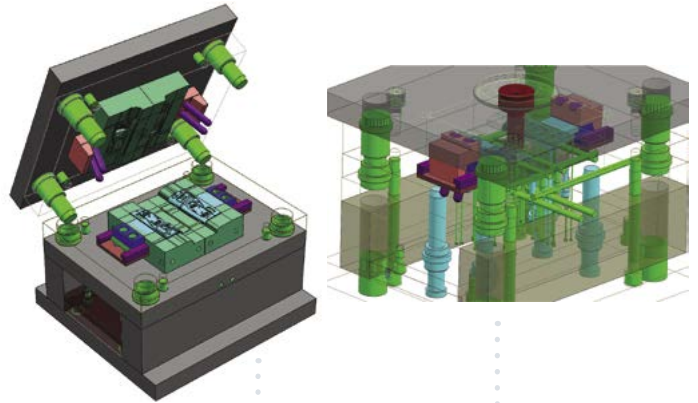
При модификации деталей и оснастки можно легко увидеть измененные области и обновить траектории движения инструмента. Поскольку NX включает как функции проектирования, так и подготовки к производству, программист NX может начать работу до завершения проектирования пресс-формы.



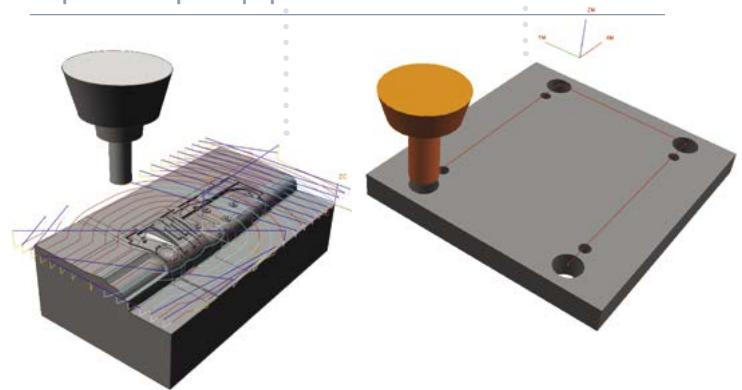
NX предлагает современные технологии определения траектории движения инструмента для изготовления пресс-форм и штампов, включая автоматически формируемые трохоидальные траектории, позволяющие эффективно сократить число операций по загрузке инструмента.

Label	Distance	Length	Cut Depth	Stroke	Surface Speed	Feed per Tooth	Approach %
FMCO_00205	0.0000	3.0000	0.2000	0.2000	30.0000	0.0100	0
FMCO_00207	2.0000	4.0000	0.1430	0.3000	30.0000	0.0100	0
FMCO_00209	0.0000	9.0000	0.1200	0.4000	115.0000	0.0100	0
FMCO_00210	0.0000	12.0000	0.1000	0.6000	115.0000	0.0100	0
FMCO_00240	0.0000	14.0000	0.1000	0.8000	180.0000	0.0100	0
FMCO_00214	0.0000	18.0000	0.1000	1.0000	220.0000	0.0100	0
FMCO_00202	0.0000	28.0000	0.1000	1.4000	220.0000	0.0100	0
FMCO_00203	10.0000	20.0000	1.2000	2.0000	220.0000	0.0100	0
FMCO_00214	12.0000	36.0000	1.5000	2.2400	240.0000	0.0100	0
FMCO_00205	14.0000	40.0000	2.0000	2.5000	220.0000	0.0100	0

Проектирование пресс-форм



Обработка пресс-форм



Высокоскоростная обработка в NX

NX Machining предлагает отличные функции создания траектории движения инструмента при изготовлении пресс-форм и штампов на станках с ЧПУ. Предлагаются основные функции для выполнения высокоскоростной обработки или фрезерования закаленных деталей, использования специальных траекторий движения инструмента, а также выбора оптимальных параметров резки. Эти функции позволяют повысить эффективность высокопроизводительных станков.

Автоматизированная обработка на основе элементов идеально подходит для изготовления пакетов пресс-форм. Функция обработки отверстий автоматически распознает отверстия в плитах пресс-форм, сортирует их по размеру и типу и создает оптимизированные траектории движения инструмента с минимальным временем цикла работы и количеством смен инструментов.

> Комплексное решение NX

> Эффективно как для проектирования, так и производства пресс-форм

Проектирование штампов последовательного действия

Мастер проектирования штампов последовательного действия NX позволяет повысить производительность благодаря эффективной автоматизации соответствующих производственных процессов. Этот мастер помогает выполнить все этапы процесса производства, начиная с получения проекта детали из листового металла вплоть до изготовления штампов последовательного действия, позволяя оптимизировать сложные процессы и автоматизировать трудоемкие задачи, значительно сократив временные затраты.

Функции мастера создания штампов последовательного действия для создания заготовки, ее компоновки, проектирования отхода и компоновки полос поддерживают проекты штампов последовательного действия, включая несколько деталей из листового металла, несколько рядов, несколько компоновок полос и настраиваемые компоновки полосы.

Этап 1: проектирование процесса

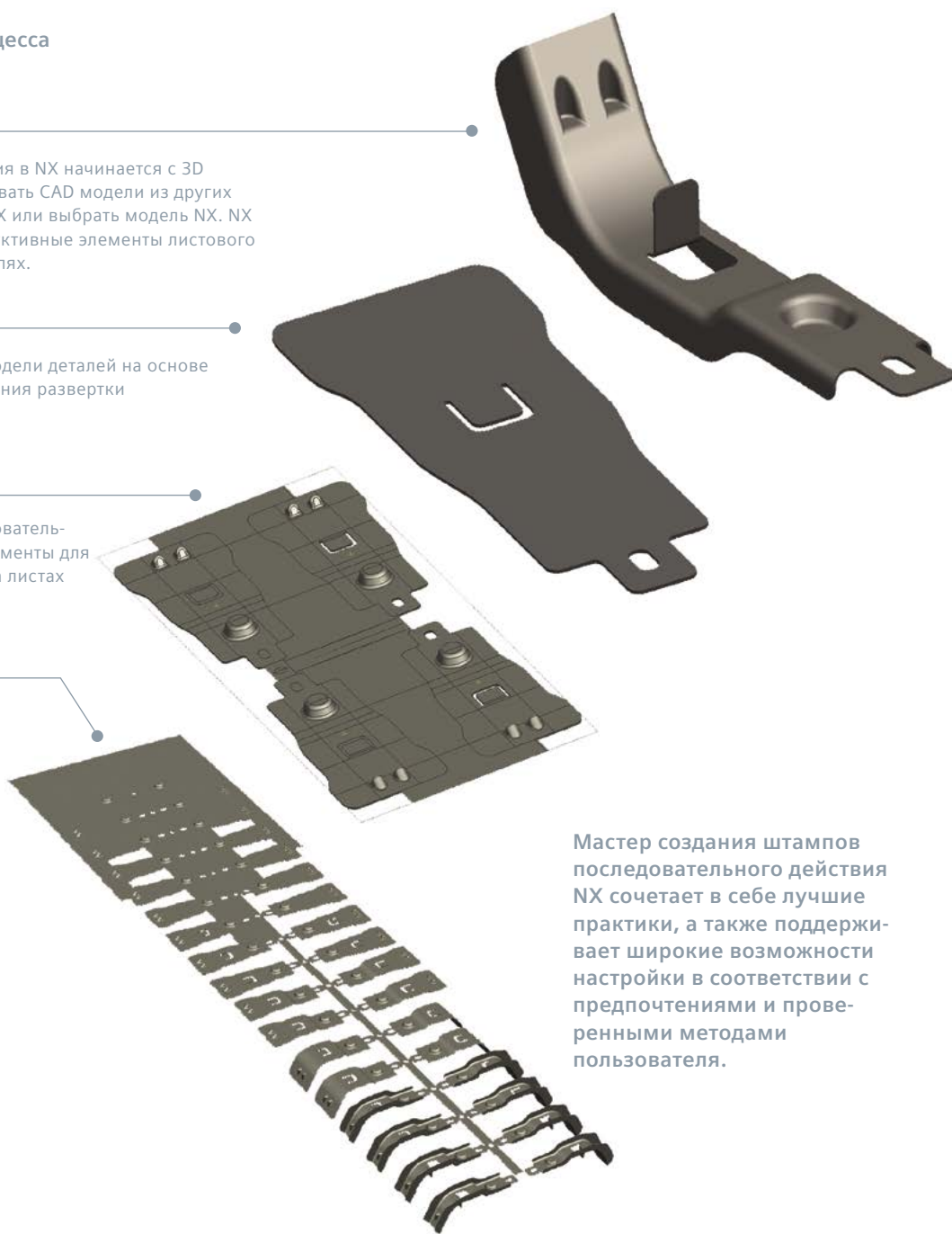
Проект последовательного действия в NX начинается с 3D модели детали. Можно импортировать CAD модели из других систем, создать модель детали в NX или выбрать модель NX. NX автоматически распознает конструктивные элементы листового металла в импортированных моделях.

NX автоматически разгибает 3D модели деталей на основе прямых элементов сгиба для создания развертки заготовки.

Мастер создания штампов последовательного действия NX включает инструменты для оптимизации раскроя заготовок на листах для минимизации отходов.

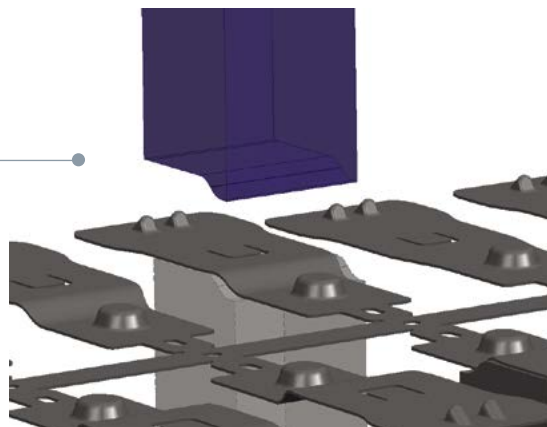
Проектировщики штампов могут быстро разработать базовую полосу с помощью автоматизированных средств, которые последовательно формируют состояния модели заготовки на каждой прессовой станции. Мастер создания штампов последовательного действия NX также рассчитывает центр усилия.

Мастер создания штампов последовательного действия NX сочетает в себе лучшие практики, а также поддерживает широкие возможности настройки в соответствии с предпочтениями и проверенными методами пользователя.

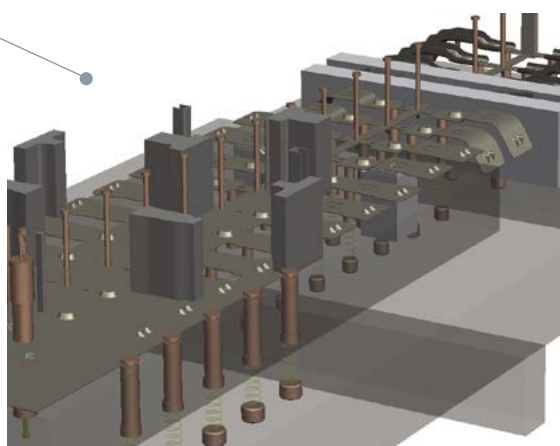


Этап 2: проектирование пакета штампа

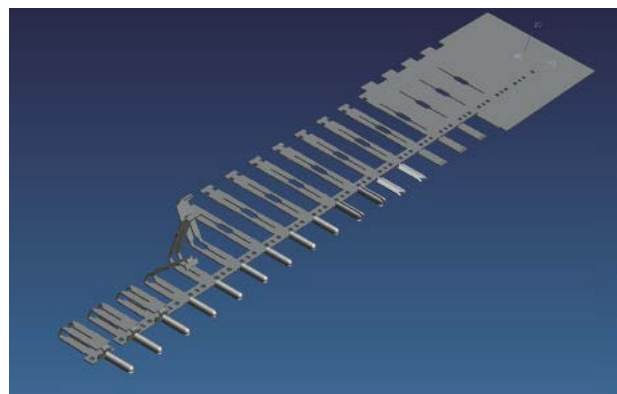
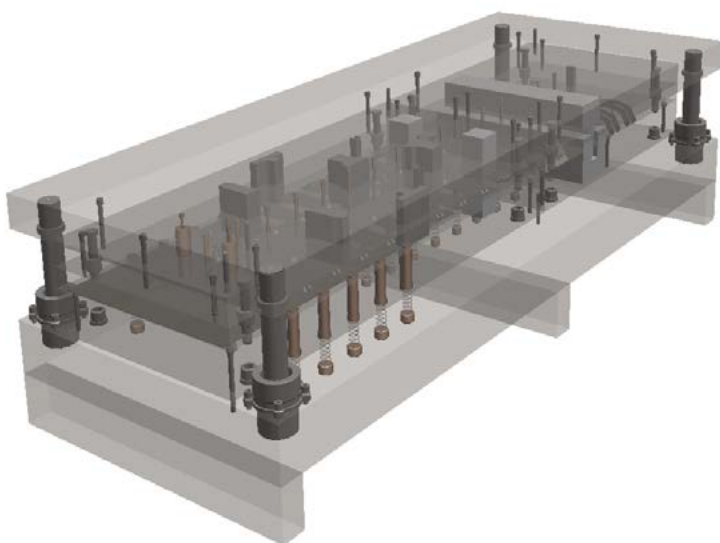
Структура штампов, станции и вставки разрабатываются непосредственно из модели полосы, используя предварительно настроенные пакеты штампов, расширенные пакеты проектирования штампов, а также более 10 видов стандартных групп вставок для ускорения процесса.



NX предлагает встроенную библиотеку стандартных деталей, включающую каталоги большинства поставщиков. Настраиваемые библиотеки пакета штампов, библиотеки стандартных деталей и библиотеки групп вставок помогают ускорить проектирование структуры штампов, а также гарантируют эффективность всего процесса.



После завершения создания модели штампа потребуется немного дополнительного времени для создания чертежей, необходимых для работы заводского цеха. Очень точные и подробные чертежи полностью ассоциированы с проектом штампа. Мастер создания штампов последовательного действия NX также поддерживает ассоциативную связь с проектом детали на протяжении всего процесса проектирования штампа, внимательно отслеживая изменения в проекте деталей через все компоненты штампа.



Подтвержденные результаты

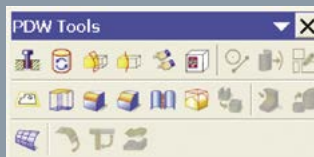
«Наша цель состояла в том, чтобы ускорить процесс проектирования штампа без ущерба качеству. Мастер создания штампов последовательного действия NX предоставил нам эту возможность, а также дал возможность улучшить конструкцию наших штампов. Продукт удовлетворяет современным более сложным требованиям к штампам».

*Мартин Вигель
Президент
Wiegel Tool Works*

Проектирование штампов последовательного действия: основные функции

Основные возможности мастера создания штампов последовательного действия NX

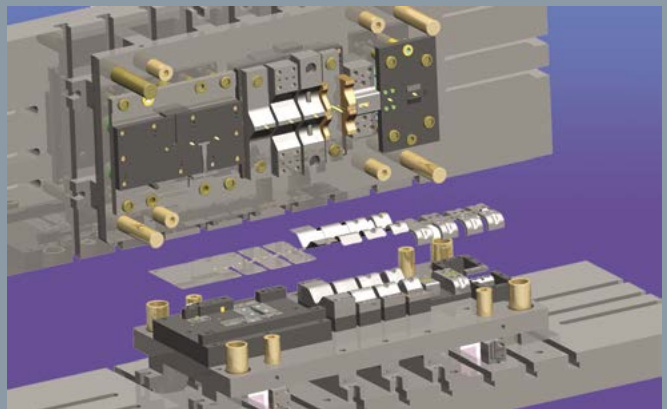
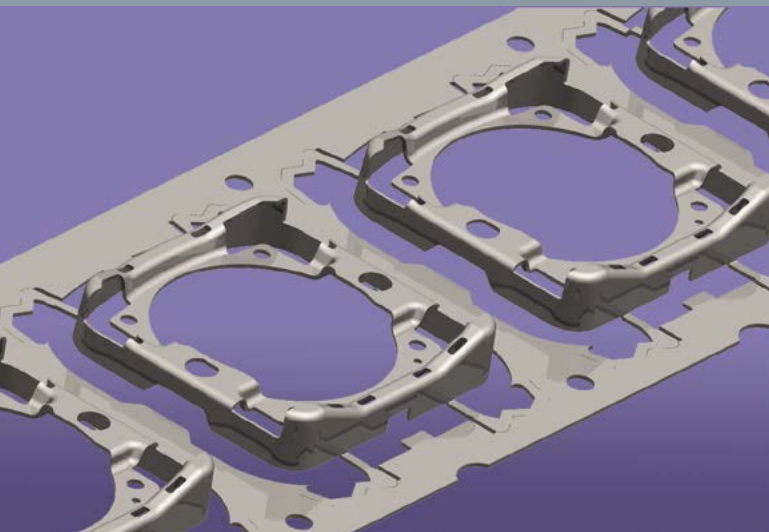
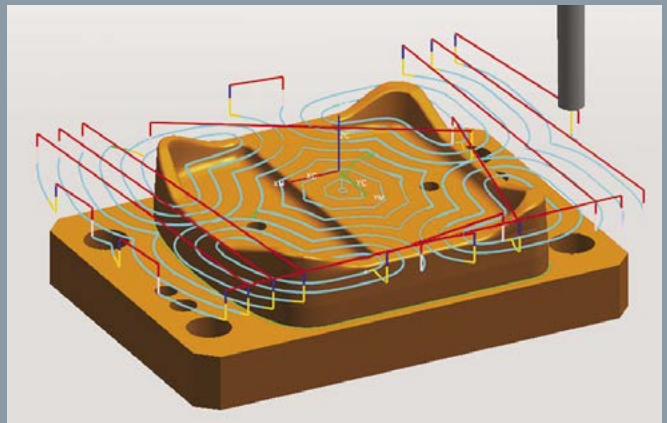
- Инициализация проекта штампа
- Автоматическое распознавание конструктивных элементов листового металла
- Генератор форм заготовок, включает профилированные заготовки
- Компоновка заготовки
- Проектирование отходов
- Компоновка полосы и моделирование 3D операций
- Расчет центра усилия
- Проектирование пакета штампа
- Настройка параметров штампа
- Проект вставки штампа/пуансона
- Библиотека стандартных деталей
- Проектирование освобождений
- Создание карманов
- Вывод спецификаций
- Создание сборочного чертежа
- Управление видами



NX Machining для обработки вставки и стандартных компонентов штампов

NX предлагает надежные возможности программирования с использованием функций высокоскоростной обработки – идеальный вариант для чистовой обработки закаленных штампов.

Для программирования обработки стандартных компонентов в NX применяются удобные в использовании функции плоского и глубинного фрезерования, а также автоматического создания отверстий.



Подтвержденные результаты

“Чтобы по-настоящему автоматизировать проектирование штампов последовательного действия, требуются две вещи: интеллектуальный мастер и самая современная технология моделирования. NX – это единственное программное обеспечение, сочетающее в себе оба элемента. Конкуренты даже не приблизились к нему”.

Michael Molina II
Президент
Progressive Design Technologies

Проектирование сборочных и станочных приспособлений

NX предлагает самые мощные функции в области моделирования геометрии и крупных сборок. Это решение идеально подходит для проектирования приспособлений всех типов.

Простые и оперативные обновления

Полная ассоциативность между моделью изделия и приспособлением обеспечивает быстрые и точные обновления. Когда проект приспособления динамически связан с моделью детали или изделия, модель приспособления может автоматически обновляться в случае изменения проекта.

Проверка

Для отображения и проверки движения механизма можно использовать простой в использовании модуль анализа кинематики. NX также предлагает богатый набор инструментов для анализа напряжений, позволяющих оптимизировать прочностные характеристики.

Сложные конфигурации

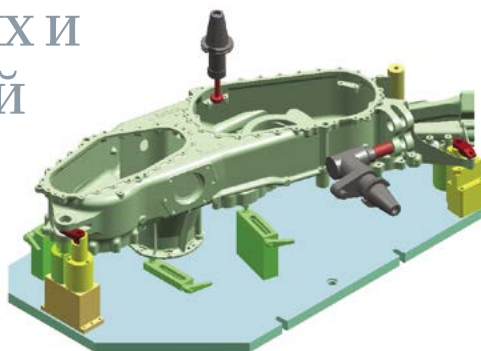
Дополнительное использование Teamcenter® позволяет разработчикам приспособлений определять, хранить и повторно использовать неограниченное число альтернативных конфигураций.

Автоматическое позиционирование деталей

Условия сопряжения сборки NX позволяют автоматически позиционировать новую и обновленную детали одного типа.

Варианты положений

NX может отображать несколько положений элементов приспособления в различных условиях, например открытые или закрытые положения.

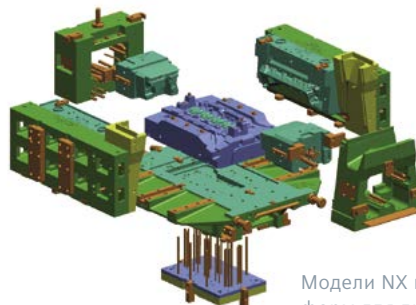


Приспособления, спроектированные в NX для сложной детали, готовы для создания траекторий движений инструмента, которые генерируются в NX Machining.

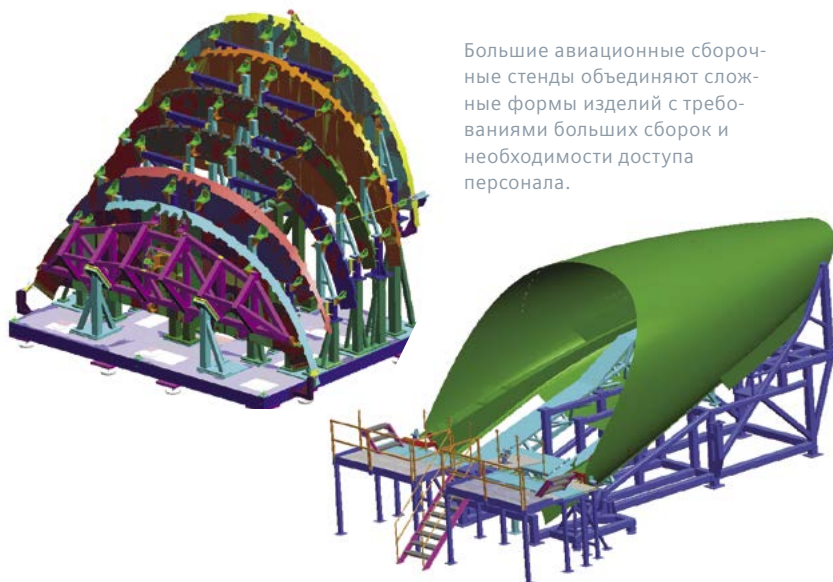


Изображение предоставлено J.S. McNamara Inc

Сварочное приспособление с зажимами и сварочными клещами для сборки автомобиля.



Модели NX песчаных форм для литья и соответствующую оснастка для компонентов двигателя автомобиля.



Большие авиационные сборочные стенды объединяют сложные формы изделий с требованиями больших сборок и необходимости доступа персонала.

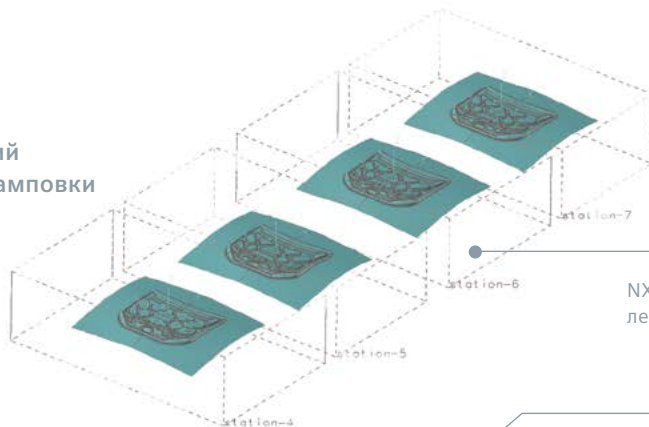


Автомобильные штампы для деталей из листового металла

Компания Siemens предлагает комплексное решение для автомобильных штампов – от проектирования детали из листового металла, проектирования и оптимизации процесса штамповки, проектирования формообразующих граней, проектирования структуры штампов, до полного набора инструментов программирования станков с ЧПУ для изготовления штампов.

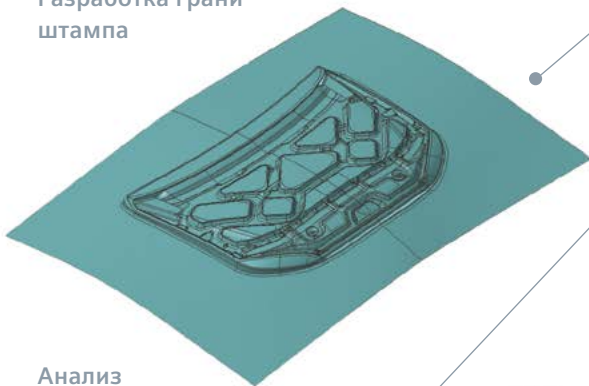
NX, в сочетании с программным обеспечением Tecnomatix® и приложениями Teamcenter охватывает весь процесс проектирования, разработки и изготовления штампов и позволяет повысить эффективность процесса и качество автомобильных штампованных деталей.

Линия позиций операций штамповки



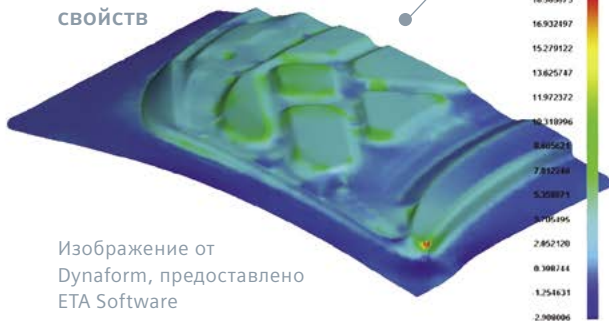
NX Die Engineering предлагает инструменты для определения операции со штампами по всей линии прессов.

Разработка грани штампа



NX может создать представление детали из листового металла для элементов вытягивания, обрезки и фланцовки процесса изготовления штампов.

Анализ формовочных свойств

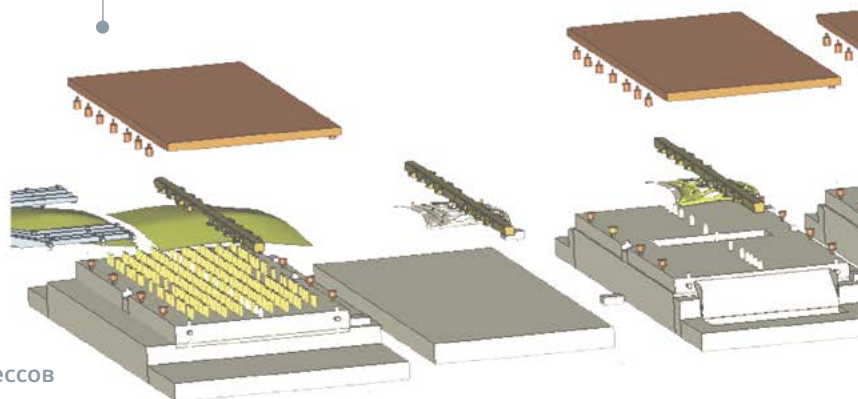


Изображение от Dynaform, предоставлено ETA Software

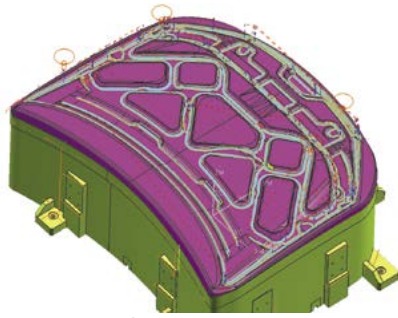
NX может взаимодействовать с несколькими приложениями для анализа проверки формуемости.

Приложение Tecnomatix Stamping позволяет проектировщику моделировать желаемую операцию линии прессов, отдельные элементы пресса, а также перенос детали между позициями.

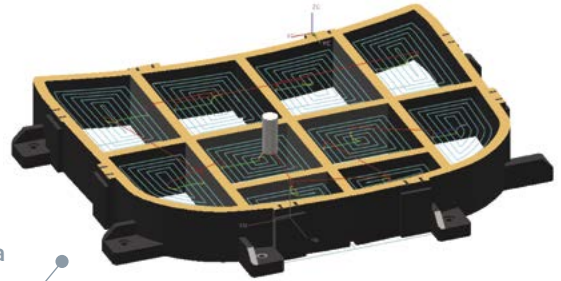
Первоначальное моделирование линии прессов



> От проекта до изготовления



Обработка формообразующих поверхностей штампа

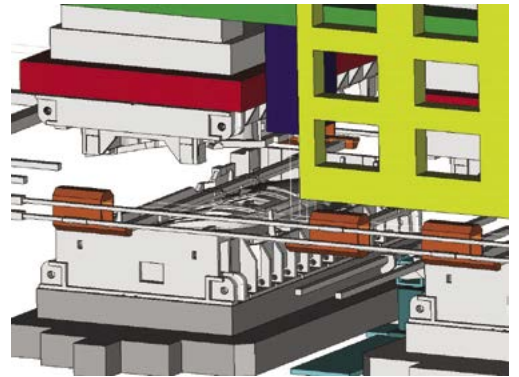


Обработка стандартных элементов штампа

NX Machining предлагает первоклассные функции для обработки формообразующих поверхностей штампа с использованием самых современных технологий в области высокоскоростной обработки.

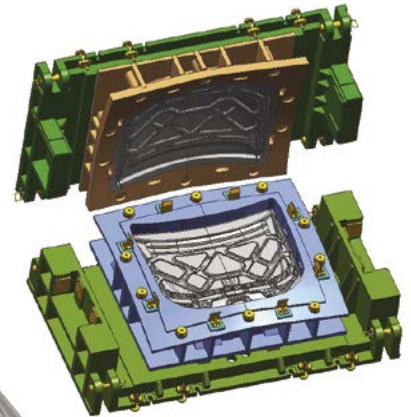
Высокопроизводительные приложения фрезерования в NX Machining позволяют выполнять быстрое программирование станков с ЧПУ для компонентов структуры штампа.

Подробный анализ и оптимизация с помощью моделирования всей линии прессов

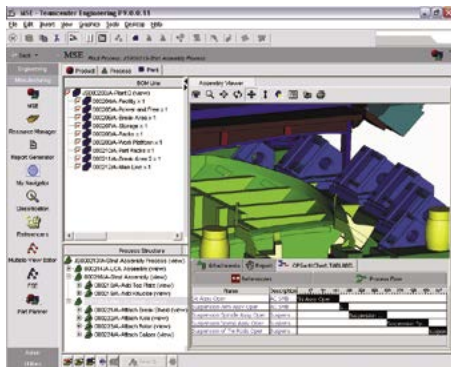


NX Die Design предлагает целый ряд функций для подробного проектирования структуры штампов.

Teamcenter Manufacturing предлагает мощные возможности для планирования процесса, управления данными, управления конфигурацией, а также гибкие возможности создания отчетов.



Готовый проект штампа

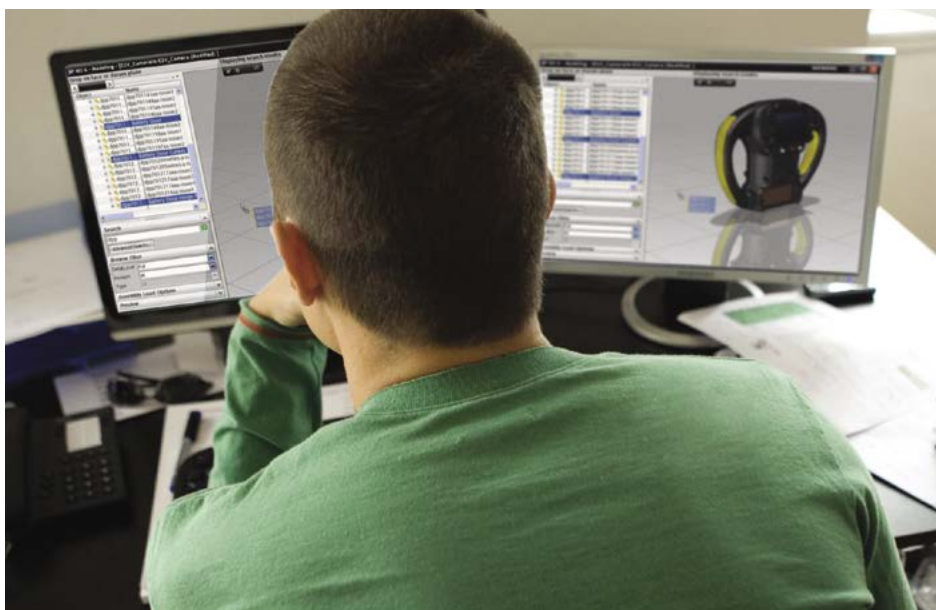


Цеховые документы по планированию процесса изготовления



Проектирование типовых элементов штампа

Проектирование оснастки в среде управления разработкой: NX Managed Development Environment



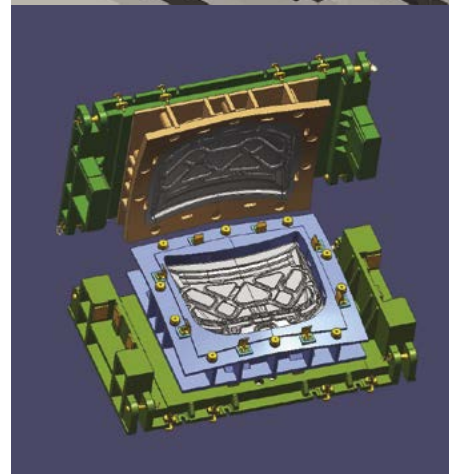
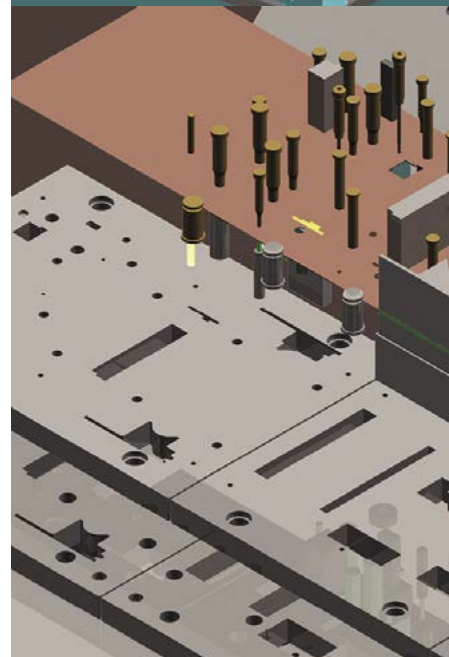
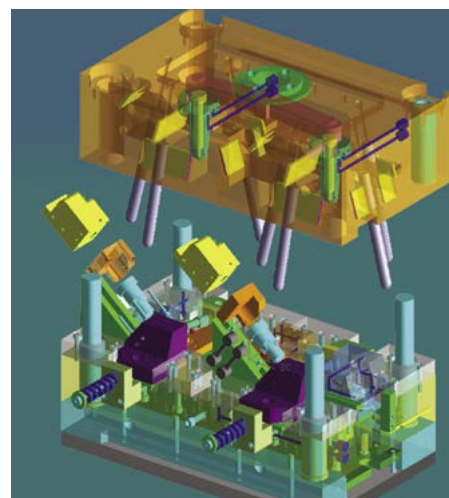
Среда NX Managed Development Environment предлагает разработчикам оснастки возможность доступа к нужным данным в нужное время для соответствующего задания. В NX можно загружать как отдельные детали, так и целые сборки, совместно использовать их с другими пользователями и сохранять полный контроль над изменениями. Это позволяет сэкономить время на поиск данных, сокращает количество ошибок, вызванных использованием неверных данных, а также упрощает и ускоряет процесс совместного использования данных.

Разработчик оснастки может обращаться к проектам деталей, сохранять проекты штампов и приспособлений в среде NX Managed Development Environment. Благодаря комплексному управлению данными деталей и оснастки разработчики

оснастки могут быстро получать доступ к проектам деталей, а также сохранять и повторно использовать проекты штампов и приспособлений. Библиотека знаний в области проектирования и процессов способствует стандартизации благодаря повторному использованию проекта, а также позволяет сократить издержки, количество ошибок и ненужных переделок.

Расширения для управляемой среды разработки предлагают подробные библиотеки для стандартных деталей и подборок с мощными функциями классификации и поиска.

Среда NX Managed Development Environment построена на основе технологии Teamcenter и полностью совместима с системами Teamcenter Engineering и Manufacturing.



Преимущества NX

NX позволяет оценить основные преимущества обширного пакета приложений, которые помогают предприятиям достигать бизнес-целей, связанных с сокращением брака, повышением качества, ускорением вывода изделий на рынок и воплощением инновационных процессов. Эти уникальные характеристики направлены на совершенствование процессов разработки изделий.

Управляемая среда разработки

Решения NX включают полностью интегрированное синхронизированное управление всеми данными об изделиях и базой знаний о процессах совершенствования разработки изделий с помощью структурированной среды с поддержкой групповой работы.

Унифицированное решение для разработки изделий

Полная интеграция приложений NX позволяет вести быстрый учет изменений в изделиях и процессах с заменой точечных решений унифицированной системой разработки – от первоначального замысла до готового изделия.

Автоматизация на основе базы знаний

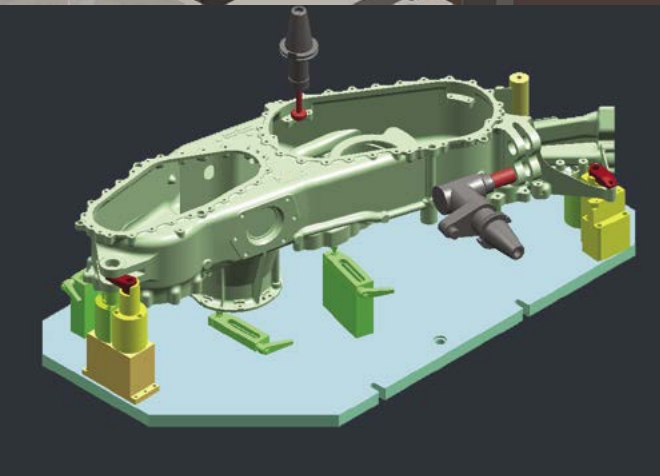
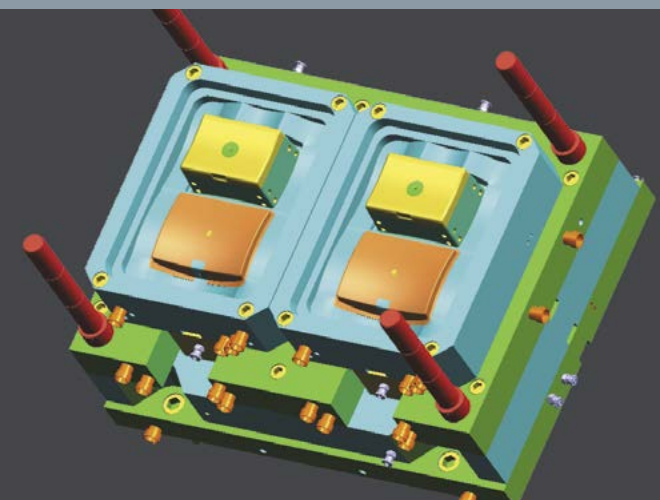
NX позволяет компаниям применять знания о продуктах и процессах на всех этапах разработки изделий с целью автоматизации процессов и максимизации повторного использования.

Моделирование, проверка и оптимизация

Эффективные инструменты моделирования и проверки NX автоматически проверяют производительность и технологичность на всех этапах процесса разработки, выполняя непрерывный, повторяющийся замкнутый процесс проверки.

Системное моделирование

Структурированные концептуальные модели NX стандартизируют технологии проектирования и обеспечивают быстрое создание модификаций, преобразуя разработку из компонентного проектирования в системное.



О компании Siemens PLM Software

Siemens PLM Software, бизнес-подразделение департамента Digital Factory концерна Siemens — ведущего мирового поставщика программных решений для управления жизненным циклом изделий (PLM) и производством (MOM). Компания имеет свыше 9 млн инсталлированных лицензий у более чем 77 000 заказчиков по всему миру. Штаб-квартира находится в г. Плано, шт. Техас. Siemens PLM Software предоставляет своим заказчикам отраслевые программные решения, которые помогают предприятиям добиваться устойчивых конкурентных преимуществ и воплощать инновации. Более подробную информацию о продуктах и сервисах Siemens PLM Software Вы можете найти на сайте компании: www.siemens.com/plm.

Штаб-квартира

Granite Park One
5800 Granite Parkway
Suite 600
Plano, TX 75024
USA
+1 972 987 3000

Москва

115184 г. Москва
Ул. Большая Татарская, 9
Тел.: +7 (495) 223 36 46
Факс: +7 (495) 223 36 40

Екатеринбург

620075, г. Екатеринбург
Ул. К.Либкнехта, д.4, офис

Санкт-Петербург

191186 г. Санкт Петербург 311
Наб. реки Мойки, 36, 6-й этаж
Тел./факс: +7 (812) 336-70-15

Тел.: +7 (343) 356-55-27
Факс: +7 (343) 356-55-28

© 2016 г. Siemens Product Lifecycle Management Software Inc. Siemens и логотип Siemens являются зарегистрированными товарными знаками компании Siemens AG. D-Cubed, Femap, Fibersim, Geolus, GO PLM, I-deas, JT, NX, Parasolid, Solid Edge, Syncrofit, Teamcenter и Tecnomatix являются товарными знаками или зарегистрированными товарными знаками корпорации Siemens Product Lifecycle Management Software Inc. или ее филиалов в США и других странах. Все прочие упомянутые логотипы и товарные знаки являются собственностью их владельцев.

50058-X13 6/16 o2e