

NX Design Simulation

設計の解析と最適化を支援するNX設計者向け統合ソリューション

fact sheet

Siemens PLM Software

www.siemens.com/plm

概要

NX™ソフトウェアは、設計ツールと構造・熱シミュレーション・ツールを統合し、設計候補の比較、製品の性能特性の最適化を設計プロセスの初期段階から支援します。NX Design SimulationはNX Advanced Simulationに拡張できる補完ソリューションであり、NXで作成した3Dジオメトリとの密接なリンクを維持しながら、シミュレーション・モデルの作成、解析、およびその結果の評価を迅速に行って、製品の機能的特性のシミュレーション結果を設計に直接反映させることができます。シミュレーションは何度も繰り返して実行して予測するエンジニアリング・プロセスであり、このプロセスを通すことによって、革新的な設計、高品質な製品、製品の市場投入期間の短縮を図ることができます。

利点

設計とシミュレーションの統合プロセスを通して、性能特性を早期に確認できます。

設計とシミュレーションを双方向に迅速に行き来できるため、より多くの設計候補を評価できます。

ジオメトリ・ベースの簡単なシミュレーションであるため、より多くのユーザがCAEを使用できます。

CADモデルとシミュレーション・モデルとの関連付けにより、解析結果をCADモデルに迅速に反映させることができます。

最適化エンジンの搭載により、設計品質を向上させることができます。

特長

直感的なインターフェースによる簡単に迅速な設計者向け解析をナビゲートするSimulation Navigator
NXで作成した部品/アセンブリのモデルをそのまま利用できるNXとのシームレスな統合性

3Dジオメトリとの双方向の関連付け

有限要素モデルと解析結果をNX Advanced Simulation環境に拡張可能

パラメトリック形状の最適化

複雑形状へのアダプティブ・メッシュ法

作成したすべての解析データを管理する強力なデータ管理ツール
(NX ManagerおよびTeamcenter®に対応)

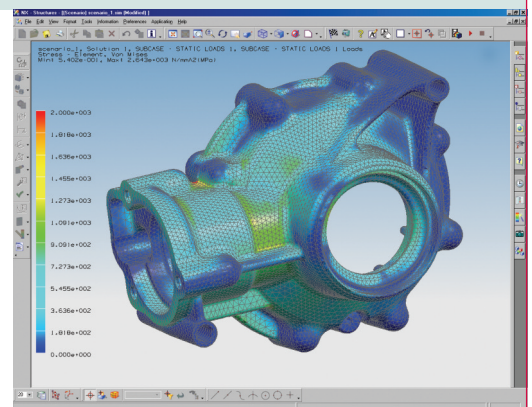
振動解析と応力解析のためのナレッジ・ウィザード

NX Design Simulationは、部品やアセンブリの構造、温度、振動挙動の理解、評価、最適化を支援します。このソリューションには、迅速な線形構造解析や熱解析、寸法最適化、パラメトリック形状最適化などのための統合ソルバーとしてNX Nastran®が組み込まれています。

エンジニアは、製品の構造的な性能や熱性能の“what-if”シミュレーションを簡単に実行するだけで、コンセプト段階の設計候補の中から最も有力で革新的な設計を選択することができます。ジオメトリをベースにしたパラメトリック・モデリング・ツールや自動最適化ツールを使用すれば、製品開発プロセスの初期段階で製品の性能特性を詳細に把握したり、最適なデジタル・プロトタイプを定義したりすることができます。

NX Design Simulationは、ユーザがさまざまな設計候補のエンジニアリング特性をシミュレートして迅速に予測、最適化できるように特に開発されています。また、ジオメトリに基づく総合的な解析ツールも用意されています。

さらに、NX Design Simulationには、自動寸法最適化、パラメトリック形状最適化、複雑形状へのアダプティブ・メッシュ法など高度な技術も組み込まれています。搭載されている最適化エンジンを使用すれば、エンジニアリング性能のシミュレーション結果に基づいて、部品やアセンブリに最適なジオメトリ・パラメータや力学的なパラメータを自動的に導くことができます。ユーザはNXがガイドする簡単なプロセスに従うだけで、最適化の目標、エンジニアリング上の制約、モデルの変数などを定義できます。その後直接操作して実行する最適化スタディや感度スタディにおいてもユーザを強力にガイドし、アダプティブメッシュ法を実行すれば、信頼性をさらに向上させることができます。このようにNX Design Simulationの簡単操作を実現させているのが、シミュレーション・ナビゲータです。モデルの解析対象オブジェクトをビジュアルで指し示すため、初めてのユーザはそれによってガイドされ、経験あるユーザは操作の効率性を高めることができます。インテリジェントなメッシュ・アルゴリズムには業界のベスト・プラクティスが組み込まれており、複雑なメッシュ・ジオメトリにはこのナレッジ・ベースのアプローチが適用されるため、要素数は減少し、その一方で要素の品質を向上させます。振動解析と応力解析にもウィザードが用意されています。



特長 (続き)

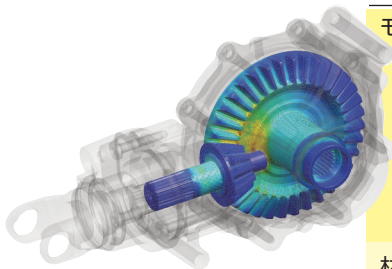
耐久性解析の搭載

Simulation Process Studioとの統合によるCAEのベスト・プラクティス・ウィザード

サポートされている解析には、線形静解析、固有値解析、線形座屈解析、線形接触解析、定常熱伝導解析、熱構造解析があり、温度依存性材料もサポートされています。多くの場合、製品が故障するかどうかは主な焦点ではありません。総合的な耐久性解析では、製品がいつ故障するかを予測することができます。耐久性解析の結果は、構造に亀裂が発生するまでの繰り返し荷重の期間（作業サイクル数）を示すコンター図で表されます。さらに、材料の標準的な疲労特性に関するライブラリも用意され、簡単に利用することができます。

振動解析には完全なドキュメントが必須ですが、NX Design Simulationなら当然のプロセスとして完全なドキュメントが作成されます。レポート内容も一貫性と品質を維持できるフル・カスタマイズのテンプレートを使って制御・管理することができます。レポート内容の多くは自動的に作成されますが、すぐに追加することも可能で、これにより、コラボレーション、アーカイブ、法令順守などの企業活動を支援する付加価値の高いレポートを柔軟に作成することができます。

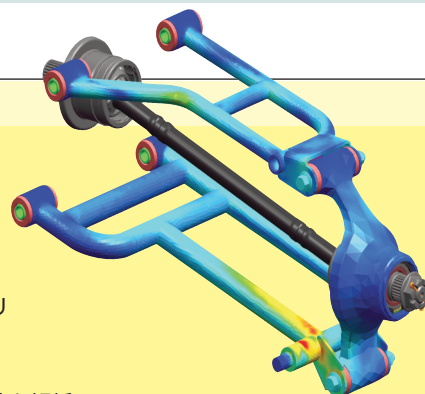
NX Design Simulation



モデルの準備	ジオメトリの構築：NXの全ツールへのアクセスが可能 モデルの単純化ツール モデル・フィーチャの抑制 モデルの自動最適化 ジオメトリ・フィーチャの除去 NX Openのサポート	モデル・フィーチャのパラメータにアクセス 自動メッシュ結合条件 非多様体の2Dメッシュのサポート 双方向の関連付け 単位マネージャー Knowledge Fusionのサポート
材料特性	等方性 直交異方性 異方性	温度依存性 疲労 材料データベース
荷重タイプ	力 モーメント 圧力 遠心力と重力 軸受荷重 温度 トルク	静圧 疲労荷重と振動 サーフェス対サーフェス接触定義 熱流束 発熱 輻射
境界条件	回転と移動 強制変位 単純支持 ピン止め 円筒	スライダ ローラー 対称と非対称 熱拘束 対流
メッシュと要素のタイプ	四面体 3D接触 メッシュの編集	ジオメトリの自動抽出 メッシュ結合条件 メッシュ・ポイント

NX Design Simulation

組込みソルバー	NX Nastran
サポートされている機能	線形静解析 固有値解析 耐久性解析 線形座屈解析 定常熱伝導解析 線形接触を伴うアセンブリ 設計感度解析 寸法と形状の最適化 アダプティブ・メッシュ法と解析



結果の表示	色分け分布 断面表示 コンター図 等値面 アニメーション 変形図 結果の比較 節点変位 要素応力 節点応力 歪みエネルギー 歪みエネルギー密度 反力	節点/要素における結果 エラー推定図 自動レポート作成 複数のビューポート テンプレート 高度な照明 自動最小/最大タグ ナビゲータによるデータセットの選択 結果のインポート 結果付きのフライスルー・モデル JT2Goによる軽量な結果データの エクスポート プログラマブルなCAEオブジェクト
-------	--	--

製品の購入方法

NX Design Simulationは、NX統合デジタル製品開発ポートフォリオのうちNX Digital Simulationのためのアドオン・モジュールです。ご購入に当たっては、NX GatewayまたはNX Designのコア・ライセンスを所有している必要があります。

NX Design Simulationは、32ビットと64ビットのWindowsおよび64ビットLinux上で動作します。

シーメンスPLMソフトウェア

〒151-8583 東京都渋谷区代々木2-2-1 小田急サザンタワー

TEL 03-5354-6700 FAX 03-5354-6780

www.siemens.com/plm

The Siemens logo, consisting of the word "SIEMENS" in a bold, blue, sans-serif font.

© 2010, Siemens Product Lifecycle Management Software Inc. All rights reserved. SiemensおよびSiemensのロゴは、Siemens AGの登録商標です。D-Cubed、Femap、Geolus、GO PLM、I-deas、Insight、Jack、JT、NX、Parasolid、Solid Edge、Teamcenter、Tecnomatix、およびVelocity Seriesは、米国およびその他の国におけるSiemens Product Lifecycle Management Software Inc.あるいはその子会社の商標または登録商標です。その他のロゴ、商標、登録商標、またはサービスマークはそれぞれ各所有者に帰属します。

NX-F0136J 07/10