

Teamcenter Visualization Quality

Schnelle und einfache Ansicht von Qualitätsmessdaten im ganzen Unternehmen

Produktübersicht

www.siemens.com/plm

Zusammenfassung

Jedes Fertigungsunternehmen muss die Qualität seines Produktionsprozesses überwachen. Teamcenter Visualization Quality ist ein Tool, mit dem Produktionsmessdaten in einer leistungsfähigen Visualisierungsumgebung grafisch angezeigt, analysiert und weitergeleitet werden können. Es kann dazu verwendet werden, Probleme in der Montage zu beheben und Qualitätsinformationen direkt vom Arbeitsplatz aus im gesamten Unternehmen zu verteilen. Teamcenter Visualization Quality erstellt schnell und einfach grafische Berichte, in denen Mess- und Prüfdaten mit 3D-Geometrie Referenzen kombiniert werden. Diese Berichte enthalten Grafiken zur Statistischen Prozesskontrolle (SPC), angepasste geometrische Ansichten, Schnitte und Text-Markups. Zusätzlich zeigt Teamcenter Visualization Quality extrem große Baugruppen mit tausenden Teilen und Geometrien aus unterschiedlichen CAD-Systemen an.

Funktionen und Vorteile

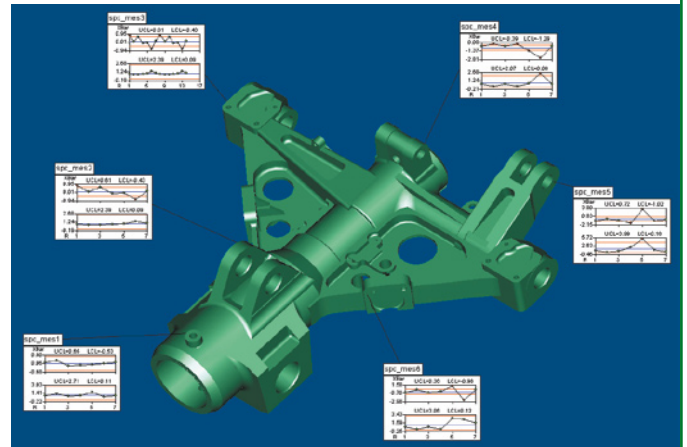
Teamcenter Visualization Quality ist eines von mehreren interoperablen Tools der Teamcenter Quality-Lösung. Es hilft Fertigungsunternehmen:

- Laufende Six-Sigma-Qualitätsmanagementprozesse zu verbessern,
- eine Echtzeitverbindung zwischen 3D-Geometrie und Produktionsmessdaten herzustellen,
- von jedem Arbeitsplatz aus auf Qualitätsdaten zuzugreifen,
- auf Messdaten aus jeder beliebigen Datenbank oder Inspektionsausrüstung zuzugreifen,
- eine Vielzahl konfigurierbarer Berichte und Grafiken in 3D anzuzeigen, wie Tabellen, Kontroll-Listen, Histogramme und Stichproben-Plots,
- farb-kodierte Punkte direkt auf der Geometrie anzuzeigen,
- dynamisch Schnitte und Markups an 3D-Modellen zu erstellen,
- Geometrie- und Produktionsmessdaten von mehreren Systemen zu betrachten,
- zusammen mit Teamcenter Visualization Publish einfach Qualitätsdokumente wie Zielsetzungsunterlagen, Messpläne, Qualitätsberichte und Toleranzen im Netz oder auf Papier zu veröffentlichen und zu speichern,
- tatsächliche Produktionsmessdaten mit den Prognose-Simulationsdaten von Teamcenter Visualization VSA visuell zu vergleichen.

Betriebswirtschaftlicher Nutzen von Teamcenter Visualization Quality

Teamcenter Visualization Quality kann während des gesamten Produktlebenszyklus innerhalb des erweiterten Unternehmens eingesetzt werden. So kann man Qualitätsdaten jederzeit in einer digitalen Umgebung einsehen.

- **Produktentwicklung:** Bevor sich Ingenieure bei Neuentwicklungen um Toleranzen von Komponenten/Baugruppen kümmern, können sie auf Qualitätsdaten ähnlicher Teile in der Produktion zurückgreifen und deren Tauglichkeit abschätzen.
- **Bau eines Prototypen:** Ingenieure können nicht den Spezifikationen entsprechende Bedingungen und Faktoren, auch bei Zulieferern, schnell identifizieren und Probleme schneller lösen.
- **Serienproduktion:** Bei der Fertigung können grundlegende Toleranzqualitätseigenschaften überwacht werden, um eine einheitliche Produktqualität zu gewährleisten – und so Ausschuss, Nachbearbeitung und Garantiekosten zu verringern.



Der Vorteil von Teamcenter Visualization Quality

Keine andere auf dem Markt erhältliche Lösung zur Einsicht in Qualitätsdaten erlaubt eine so problemlose, interaktive und konfigurierte Darstellung in einer übersichtlichen, CAD-neutralen Umgebung. Darüber hinaus ist Teamcenter Visualization Quality die einzige Lösung dieser Art, die über Verknüpfungen zu textbasierten Qualitätsdaten oder zu unterschiedlichen Qualitätsdatenbanken verfügt.

Teamcenter Visualization Quality

Systemanforderungen

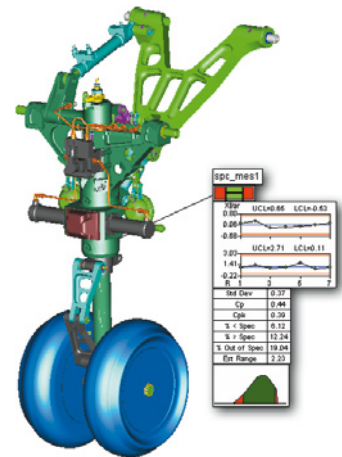
Teamcenter Visualization Quality ist eine vertikale Anwendung von Teamcenter Visualization Mockup und hat die gleichen Systemvoraussetzungen.

Anwendung von Teamcenter Visualization Quality

Teamcenter Visualization foundation: Mit der CAD-neutralen, einfachen Teamcenter Visualization-Umgebung können Geometriedaten aus verschiedenen Quellen in Analysen mit Teamcenter Visualization Quality einbezogen werden. Das ermöglicht auch die Analyse großer Modelle und die Nutzung zahlreicher digitaler Mockup-Fähigkeiten wie Schnitte, 3D-Abstand/Markup/Messung u.s.w.

Interaktives und konfiguriertes Betrachten: Daten können interaktiv betrachtet werden, entweder für die schnelle Ad-hoc-Bewertung eines bestimmten Qualitätsproblems oder in konfigurierter Form mit vordefinierten Vorlagen für die kontinuierliche Überwachung.

Reporting: Teamcenter Visualization Quality kann eine Vielzahl von Berichten erstellen und Ergebnisse mit Visualization Publish problemlos über das Internet publizieren.



Deutschland

Siemens Product Lifecycle Management Software (DE) GmbH
Hohenstaufenring 48-54
50674 Köln
Telefon 02 21 / 20 8 0 2-0
Telefax 02 21 / 24 89 28
www.siemens.com/plm

Schweiz

UGS PLM Solutions AG
Grossmattstrasse 9
CH-8902 Urdorf
Telefon +41 (0)44 / 755 72 72
Telefax +41 (0)44 / 755 72 70
www.ugs.ch

Österreich

Siemens Product Lifecycle Management Software (AT) GmbH
Franzosenhausweg 53
A - 4030 Linz
Tel. +43 732 37 75 50-35
Fax +43 732 37 75 50-50