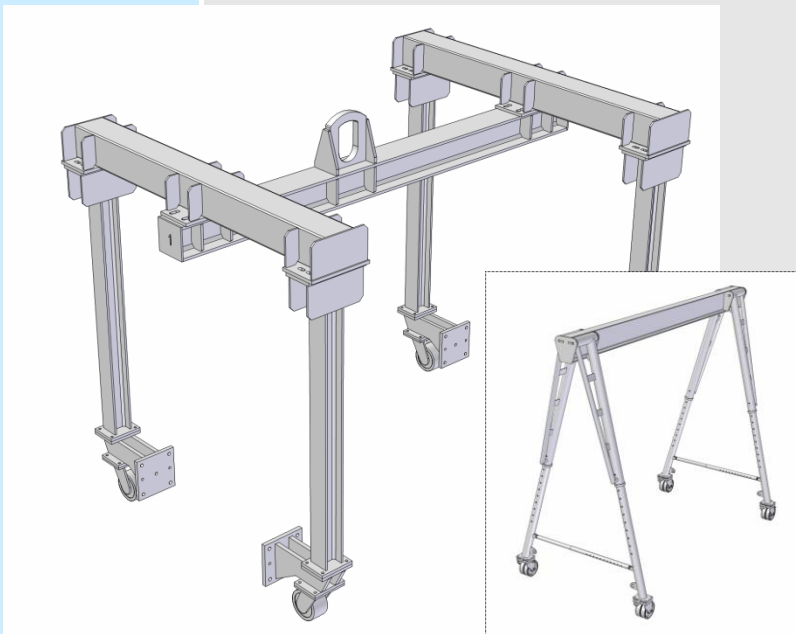


Solid Edge Kunden-Kurzprofil

MEILI

fördern, heben, Lasten bewegen ...

www.siemens.com/plm



Das Bild zeigt: Spezialtraverse bzw. Bockkran

Industriebranche: *Hebe- und Fördertechnik*

Einsatzschwerpunkte der Software: *Spezialkonstruktionen; individuelle Anpassungen*

Weitere Solid Edge Module:
(XpresRoute etc.) ---

Eingesetzte Voyager-Produkte: *Ansys Design Space*

Eingesetztes PDM-System: ---

Anzahl der Arbeitsplätze: *1*

Wird betreut von Firma: *Quadrix AG*

Gründe für Solid Edge: *Möglichkeit zum Lesen und Konvertieren von AutoCAD-Zeichnungen; einfache Bedienbarkeit; Preis -/ Leistungsverhältnis*

Apr-10

